



**РУКОВОДСТВО
ПО ЭКСПЛУАТАЦИИ
ЭЛЕКТРОВЕЛОСИПЕДОВ
FORWARD E**

ОГЛАВЛЕНИЕ

О бренде	4
Forward E	5
Безопасность и ПДД	6
Детали и узлы электровелосипедов Forward E ...	12
MTB серия Forward E	12
Городская серия Forward E	13
Правила эксплуатации электровелосипеда ...	14
Настройка и регулировка электровелосипеда .	15
Подбор электровелосипеда по росту	15
Регулировка седла	16
Регулировка руля	19
Сборка и подготовка электровелосипеда к эксплуатации	20
Сборка	20
Установка/снятие колёс	21
Установка/снятие колёс с эксцентриками	21
Установка/снятие колёс с гайками.....	22
Покрышки	23
Регулировка угла поворота руля	23
Регулировка положения выноса руля	24
Регулировка затяжки рулевой колонки	25
Установка и регулировка педалей.....	26
Настройка механических дисковых тормозов	26
Настройка V-brake тормозов	27
Начало движения	28
Дальность пробега и режимы движения	29
Индикатор уровня заряда	29
Перед использованием электровелосипеда необходимо проверить	30
Зарядка аккумулятора	30
Хранение и транспортировка аккумулятора ...	32
Велокомпьютер электровелосипеда	33
Цифровой компьютер с ЖК панелью на моделях МТВ .	33
Пульт управления.....	33
Управляющая LED панель на городских моделях....	34
Мойка электровелосипеда	35
Техническое обслуживание электровелосипеда .	36
Устранение неисправностей	36
Сведения о гарантии	37
Паспорт велосипеда	41
Гарантийный талон	42

Поздравляем с приобретением электровелосипеда Forward E!

Ваш электровелосипед разработан, собран и отрегулирован так, чтобы обеспечивать комфорт, безопасность, функциональность и пользу для здоровья.

При соответствующем уходе ваш Forward E будет радовать вас долгие годы. Ввиду того, что разные модели Forward E оснащены различным оборудованием, мощностью мотора и емкостью батареи, данная инструкция дает общую и специфическую информацию.

Производитель оставляет за собой право вносить изменения в комплектацию, а также в конструкцию электровелосипеда.

Обязательно ознакомьтесь с инструкцией перед использованием устройства. Некоторые функции могут отличаться в зависимости от модели электровелосипеда.

Если у вас возникнут вопросы относительно деталей вашего электровелосипеда, обратитесь к своему продавцу.



Внимание! Сборка и первоначальная регулировка производится с помощью специальных инструментов и требует навыков, поэтому должна производиться опытным веломехаником. Правильная сборка и настройка электровелосипеда положительно влияет на срок эксплуатации и обеспечивает вашу безопасность.

Электровелосипед является транспортным средством, поэтому нельзя пренебрегать правилами безопасности и ПДД в вашей стране или регионе.

Данное Руководство содержит информацию, которая позволит сделать передвижение на электровелосипеде наиболее безопасным для вас и других участников дорожного движения.

О БРЕНДЕ



Поздравляем вас с покупкой электровелосипеда Forward. Надеемся, что он прослужит вам долго и будет дарить только приятные эмоции.

Мы верим, что вместе с Forward вы почувствуете стремление, насладитесь движением и мгновениями вместе с близкими. Ощутите, как рассекаете воздух, скатываясь с горки, и увидите улыбки самых дорогих вам людей.

Велосипеды Forward — это современные российские велосипеды для тех, кто хочет дать лучшее своей семье: обеспечить себя и детей здоровьем, больше проводить времени в кругу близких, заниматься воспитанием детей, дать им хороший старт в будущее.

Мы собрали лучших инженеров и дизайнеров, чтобы добиться высокого качества нашей продукции. Команда Forward обеспечивает проектирование, разработку дизайна, тестирование образцов и финальную корректировку новых моделей вплоть до запуска их в массовое производство. Каждый этап цикла подвергается жесткому контролю. Мы делаем это, чтобы вы наслаждались активным отдыхом, мобильностью, легкостью.

Значительная часть производства локализована в России, в Пермском крае. Модернизированные технологии, применение современных роботизированных комплексов, контроль качества на каждом этапе сборки — все это позволяет нам предлагать своим покупателям высокое качество продукции, успешно конкурирующей с мировыми брендами.

В нашем модельном ряду можно найти велосипед каждому. Множество детских, подростковых, городских и горных велосипедов для разных возрастов, характеров и целей. Идеальное сочетание проверенных временем технологий и комплектующих, на которые можно положиться, которым можно доверять.

Спасибо, что выбрали Forward.

Forward: лучшее семье.



Forward E — это новое направление развития компании Forward. Модельный ряд содержит электровелосипеды, сконструированные из прочной стали.

Встроенный мотор помогает с меньшим усилием заезжать на крутые подъемы, преодолевать большие расстояния и уверенно чувствовать себя на дорогах. Это доступный и удобный городской транспорт, позволяющий сохранять социальную дистанцию.

Forward E — это надежные электрические велосипеды, которые покрывают расстояния в десятки километров на одной зарядке и без дополнительных усилий со стороны ездока.

Forward E: Активность без затрат.

Присоединяйтесь к нам в соц.сетях:

 vk.com/forwardvelo

 instagram.com/forwardvelo

 facebook.com/forwardvelo



БЕЗОПАСНОСТЬ И ПДД



Внимание! Если электровелосипед имеет двигатель мощностью более 250 W, то, чтобы управлять таким транспортом, водителю могут понадобиться права категории М. Необходимость наличия прав зависит от законов и ПДД страны, в которой используется электровелосипед.

Внимательно изучите основы безопасности, правила движения и специфику передвижения на электровелосипеде, прежде чем сесть за руль.



Перед каждой поездкой проверяйте техническое состояние электровелосипеда! Он должен быть исправен. Особое внимание уделите тормозной системе, рулевой группе (руль, вынос, органы управления на руле), креплению колес, наличию повреждений.

Актуальные ПДД для велосипедистов вы найдете на сайте forwardvelo.ru

Всегда надевайте шлем, наколенники и налокотники.

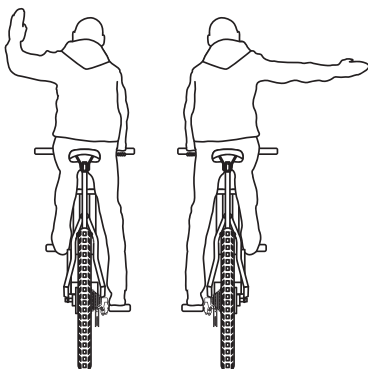
Компания Forward настоятельно советует всем велосипедистам надевать защитный шлем. Его использование уменьшает риск получения травм в случае дорожно-транспортного происшествия. Рекомендуем выбирать удобный и подходящий по размеру велошлем.

Соблюдайте правила дорожного движения.

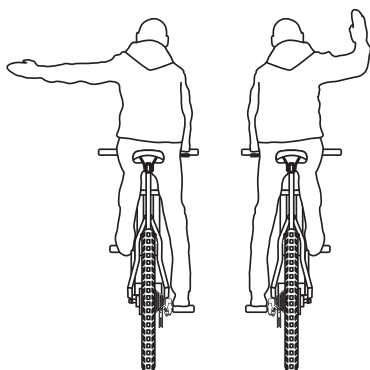
Большинство государств и областей имеют свои специфические правила для велосипедистов. Поэтому вы должны знать и выполнять Правила дорожного движения и прочие государственные и местные законы, которые регламентируют безопасность движения.

Используйте соответствующие сигналы руками.

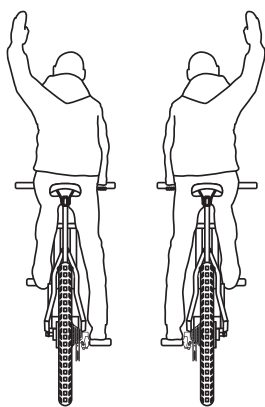
Поворачиваю направо



Поворачиваю налево



*Останавливаюсь,
снижаю скорость.*



Никогда не ездите против движения транспорта.

В зависимости от того, какое движение в стране — правостороннее или левостороннее — следует ехать по правой или левой полосе.

Велосипедистам запрещено.

- управлять электровелосипедом, не держась за руль хотя бы одной рукой;
- перевозить груз, выступающий за габариты более чем на 0,5 м и/или мешающий управлению;
- разговаривать по телефону без handsfree;
- ездить по автомагистрали и по дороге при наличии велодорожки;
- управлять электровелосипедом в наушниках, в состоянии алкогольного или наркотического опьянения;
- перевозить пассажиров, если это не предусмотрено конструкцией электровелосипеда;
- перевозить детей до 7 лет при отсутствии специально оборудованных для них мест;
- буксировать электровелосипед;
- пересекать дорогу по пешеходным переходам. Преодолевать пешеходный переход можно только пешком, ведя электровелосипед рядом с собой.

Передвижение по дорогам общего пользования.

При передвижении по дорогам общего пользования неукоснительно соблюдайте Правила дорожного движения. Помните, что водитель электровелосипеда полноправный участник дорожного движения, поэтому он обязан соблюдать ПДД.

- Если Вы выпили алкоголь и сели за руль электровелосипеда мощностью более 250 W — Вас могут лишить прав, как за вождение транспортного средства в алкогольном опьянении;
- движение на электровелосипеде по дорогам общего пользования разрешено только на дорогах с ограничением скорости не более 60 км/ч;
- нельзя выезжать на автомагистрали или шоссе;
- держаться правой стороны дороги, по возможности ближе к краю проезжей части. Помните, что водителям электровелосипедов запрещено движение по любому другому ряду, кроме крайнего правого;

- при коллективном движении, водители электровелосипедов обязаны ехать колонной по одному, сохраняя достаточную дистанцию до впереди едущего;
- правилами дорожного движения водителям электровелосипедов запрещено движение по пешеходным дорожкам и тротуарам.
- категорически запрещено прицепляться к другим транспортным средствам, исполнять какие-либо экстремальные трюки на дорогах общего пользования, а также соревноваться с другими участниками дорожного движения;
- следите за дорожной ситуацией. Помните, что водитель электровелосипеда в дорожном потоке заметен хуже, чем автомобиль. Сохраняйте достаточную дистанцию и интервал до автомобилей, будьте внимательны и осторожны, особенно при объезде остановившихся у обочины (тротуара) автомобилей;
- водителям электровелосипедов запрещено перевозить багаж, затрудняющий управление электровелосипедом;
- всегда держитесь за руль двумя руками, за исключением случаев, когда Вы подаете рукой сигнал о повороте или торможении;
- Убедитесь в том, что тормоза электровелосипеда работают эффективно, и всегда поддерживайте Ваш электровелосипед в исправном техническом состоянии. При торможении контролируйте усилие торможения, не допуская избыточного торможения передним тормозом. Старайтесь тормозить с одинаковой интенсивностью обоими тормозами, а если необходимо лишь притормозить — то только задним;
- Следите за выбоинами, канавами и прочими опасными предметами на дороге. В случае внезапного обнаружения препятствия на дороге ни в коем случае не объезжайте его слева. Помните: автомобиль, приближающийся сзади, чаще всего не способен менять направление движения достаточно быстро, чтобы избежать столкновения;
- При передвижении на электровелосипеде надевайте одежду со светоотражающими элементами. Это сделает Вас намного лучше заметным другим участникам движения. Одежда не должна стеснять движений, при этом она не должна быть очень просторной во избежание попадания ее частей в движущиеся части электровелосипеда: звездочки, шатуны, спицы.



Если движение велосипедиста по тротуару, пешеходной дорожке, обочине или в пределах пешеходных зон подвергает опасности или создает помехи для движения иных лиц, велосипедист должен спешиться и руководствоваться требованиями, предусмотренными Правилами дорожного движения для пешеходов.

Передвижение в дождь и в условиях повышенной влажности.

Любые тормоза, независимо от их типа и конструктивных особенностей, не могут работать при сырой погоде так же эффективно, как при сухой. В сырую погоду тормозам, даже в хорошем состоянии, правильно отрегулированным и смазанным, необходимо большее давление рычага. Тормозной путь в такую погоду более длинный, и для остановки потребуется больше времени.



Помните, что мокрая дорога более скользкая, чем сухая, поэтому при передвижении по влажной или мокрой дороге контролируйте свою скорость, избегайте резких маневров и внезапных торможений. Особую внимательность проявляйте при переезде железнодорожных или трамвайных путей, передвижении по металлическим поверхностям и при переезде дорожной разметки, которая в мокрую погоду особенно скользкая.

Двигайтесь по трассе колонной.

Если вы едете группой, двигайтесь по трассе колонной.

Будьте осторожны при езде по бездорожью.

Наденьте защитную одежду, в том числе шлем, очки и перчатки. Удостоверьтесь, что в данном месте проезд разрешён. Не все парки и частные владения открыты для велосипедистов. Езда по земле опасна из-за пней, камней, рытвин и так далее. Избегайте скал, веток, лощин. На спуске снижайте скорость, перенося вес тела назад и вниз; при этом предпочтительнее использовать задний тормоз.

Звонком предупреждайте о вашем приближении.

Помните о других участниках дорожного движения.

Аккуратно пользуйтесь тормозами.

Всегда держите безопасную дистанцию при остановке перед другими транспортными средствами или объектами. Тормозное усилие должно соответ-

ствовать состоянию трассы и погодным условиям. Нажимайте оба тормоза одновременно, избегайте слишком сильного давления переднего тормоза.



Помните, что тормозные ручки на руле отвечают за соответствующие тормоза: тормозная ручка справа — за задний тормоз, слева — за передний тормоз.

Никогда не ездите на электровелосипеде в наушниках.

Музыка может отвлекать вас от ситуации на дороге.

Следите за припаркованными машинами.

В случае если отъезжающая машина преградит вам путь, или кто-то неожиданно откроет дверь, вы можете попасть в неприятную ситуацию. Для вашей безопасности советуем вам подавать звуковой сигнал.

Главное в тёмное время суток — это видеть и быть увиденным.

Уточните у продавца, оснащена ли ваша модель Forward E полным комплектом рефлекторов. В случае необходимости рекомендуем приобрести комплект для обеспечения безопасности. Закрепите рефлекторы, где необходимо, и держите чистыми.

Спереди должен быть установлен отражатель белого (чистого) цвета, сзади — красного цвета.

Боковые отражатели должны быть одного цвета (либо белого, либо желтого) и как минимум один из них должен быть установлен на спицах колеса в пределах 10 см от внешнего диаметра шины.



Помните, что как бы ни были необходимы рефлекторы, они не помогут вам быть увиденными, пока на них не направлен свет!

Мы также рекомендуем вам установить фонари и надевать яркую одежду и аксессуары со светоотражающими элементами.

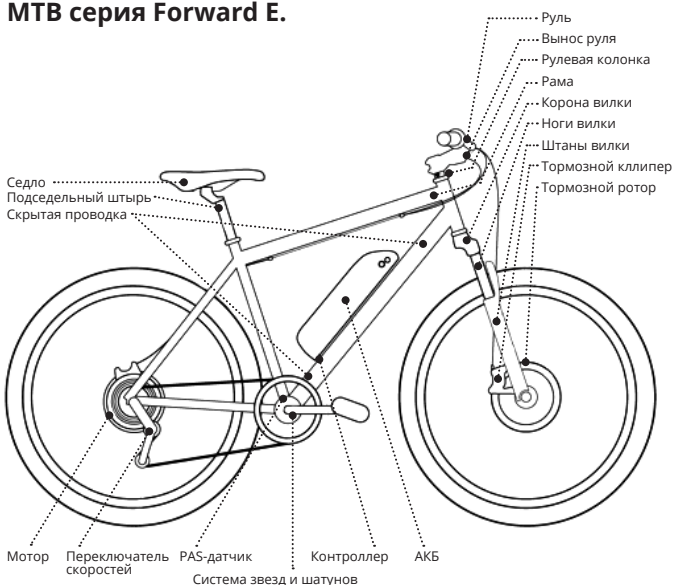
Имейте при себе запасную камеру подходящего размера.

В каждую поездку настоятельно рекомендуется брать с собой исправную запасную камеру. Ремонт с помощью заплат — крайняя временная мера, поскольку отремонтированные проколы или ошибки в ходе заклейки камеры могут способствовать разрушению камеры, в результате чего можно потерять равновесие и получить травму.

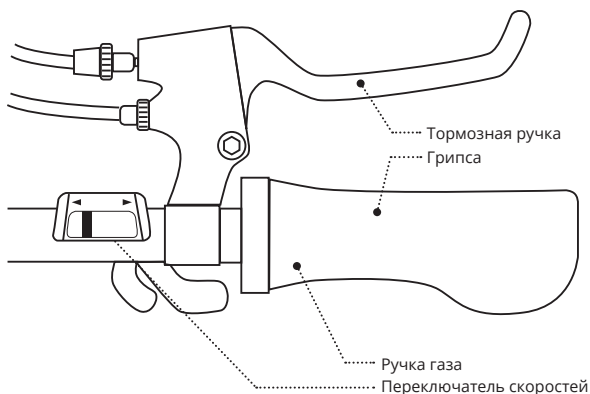
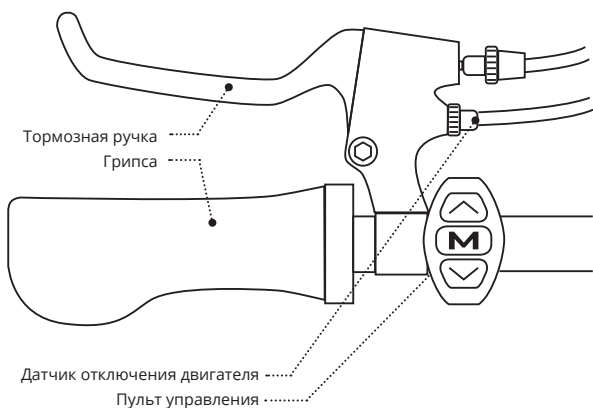
ДЕТАЛИ И УЗЛЫ ЭЛЕКТРОВЕЛОСИПЕДОВ FORWARD E

Чтобы лучше понимать советы по эксплуатации велосипеда, рекомендуем ознакомиться с его устройством. Схема носит ознакомительный характер. Ваш тип велосипеда может отличаться от представленного на схеме.

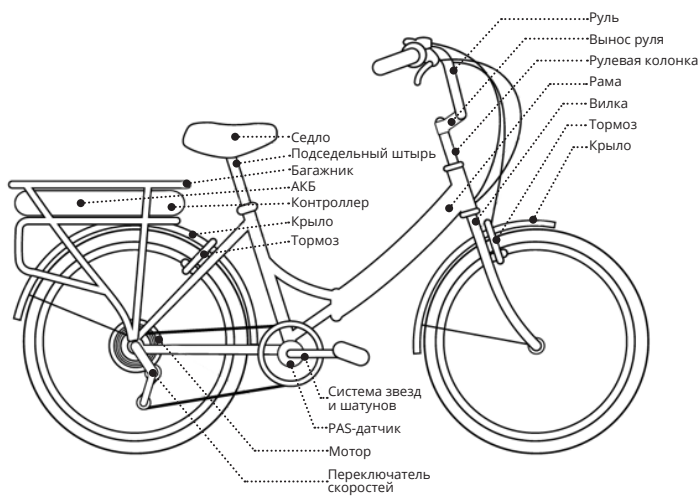
MTB серия Forward E.



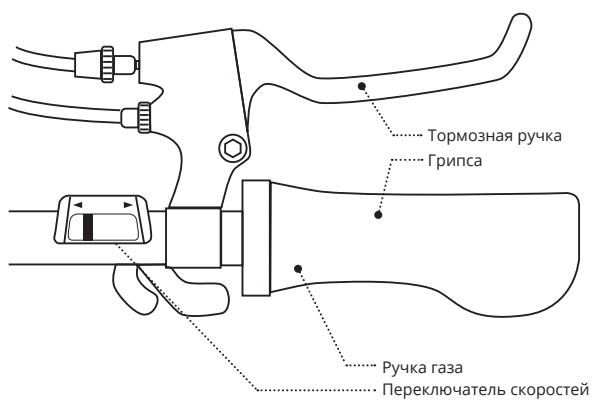
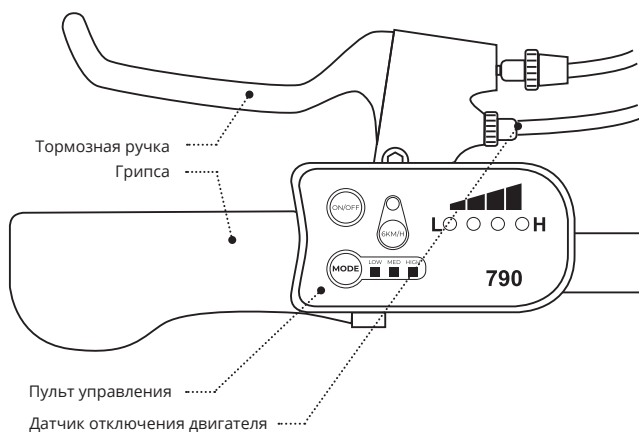
Руль и органы управления.



Городская серия Forward E.



Руль и органы управления.



ПРАВИЛА ЭКСПЛУАТАЦИИ ЭЛЕКТРОВЕЛОСИПЕДА

- Перед началом использования, пожалуйста, проверьте все детали электровелосипеда на целостность и исправность. Проверьте, затянуты ли все подвижные элементы электровелосипеда.
- При поездке, пожалуйста, соблюдайте правила дорожного движения. Обратите внимание, перевозить пассажиров на раме велосипеда нельзя.
- Запрещается въезжать на большой скорости на бордюры и прочие неровности. Несоблюдение данного требования может привести к преждевременному износу ободов колес, их поломке, а также повреждениям и разрыву камер и покрышек.
- На пересеченной местности, максимальную нагрузку следует уменьшить. Продолжительное движение с максимальной нагрузкой, используя полную мощность мотора, может привести к быстрому разряжению аккумуляторной батареи, а в жаркую погоду — к перегреву мотора;
- С большой осторожностью пользуйтесь тормозами. Всегда сначала тормозите задним тормозом, а затем передним. Торможение передним тормозом на скользкой поверхности приводит к падению!
- Запрещается помещать электровелосипед или его детали в воду.
- Запрещается оставлять аккумулятор на солнце или вблизи горячих предметов с температурой более 60 °С.
- При зарядке аккумулятора обязательно используйте только штатное зарядное устройство, поставляемое вместе с электровелосипедом.
- Необходимо заряжать аккумулятор не реже 1 раза в месяц, в независимости от его использования.
- Стандартное время зарядки аккумулятора 4-6 часов. Время первых трех зарядок может быть до 10-12 часов. Заряжать аккумулятор необходимо до тех пор, пока индикатор на зарядном устройстве не загорится зеленым.
- Запрещается самостоятельно разбирать аккумулятор, электромотор, систему управления и другие сложные детали электровелосипеда — при необходимости, обращайтесь в специализированный сервисный центр.

- В целях безопасности не разрешайте пользоваться электровелосипедом лицам, не умеющим управлять моделями с электрическим мотором.
- Аккумулятор электровелосипеда абсолютно безопасен для окружающей среды во время эксплуатации. Не выбрасывайте использованные аккумуляторы в мусорный бак, они должны быть утилизированы. По вопросам утилизации обращайтесь в специализированный сервисный центр.

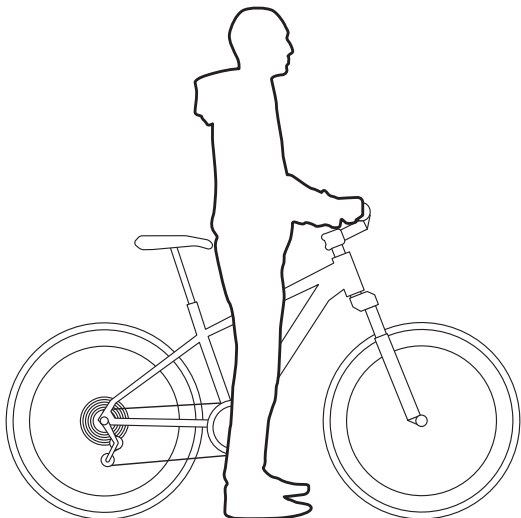
НАСТРОЙКА И РЕГУЛИРОВКА ЭЛЕКТРОВЕЛОСИПЕДА

Точная настройка и регулировка электровелосипеда является одним из важных условий достижения максимального уровня безопасности и комфорта при эксплуатации электровелосипеда. Для того чтобы правильно отрегулировать электровелосипед и произвести все необходимые настройки, требуется опыт, специальные знания и инструменты. При покупке попросите продавца или механика отрегулировать и настроить ваш велосипед.

Подбор велосипеда по росту.

При подборе велосипеда обязательно проконсультируйтесь с продавцом. Продавец веломагазина поможет подобрать вам оптимальный размер велосипеда с учетом вашего роста, анатомических особенностей, опыта и стиля езды.

Как правило, каждая модель велосипеда производится в различных ростовках. Ростовка измеряется в дюймах как расстояние от центра каретки до верхнего края подседельной трубы. Длина остальных труб пропорционально соответствует ростовке. Убедитесь, что велосипед вам подходит по размеру. Слишком большим или слишком маленьким велосипедом трудно управлять, поэтому он может быть неудобен.



Для того, чтобы велосипед вам подходил, расстояние между верхней трубой и пахом должно составлять (при этом вы должны стоять над велосипедом, не отрывая пяток от пола):

Для езды по асфальту	3–5 см
Для езды по неасфальтированным дорогам	5–8 см
Для езды по пересеченной местности	10 см и более

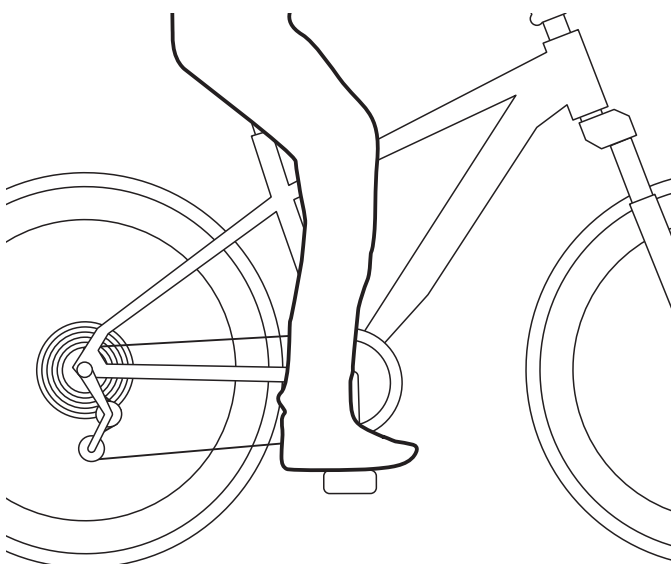
Данное правило может нарушаться для некоторых городских и туристических велосипедов, которые могут допускать меньший зазор между верхней трубой рамы и пахом велосипедиста, а также для велосипедов со скошенной или изогнутой верхней трубой рамы.

Регулировка седла.

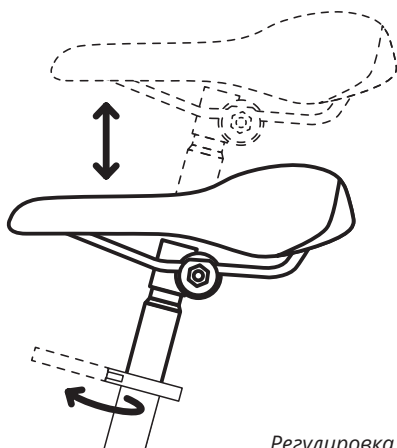
В магазинах седло устанавливается в положение, удобное для большинства людей. Однако для максимального комфорта и удобства управления электровелосипедом необходимо настроить седло под себя. При покупке электровелосипеда попросите продавца или веломеханика отрегулировать положение седла так, чтобы вам было комфортно. В будущем вы можете изменить эти настройки.

Регулировка по высоте.

Чтобы проверить высоту седла, сядьте на него, поставьте одну пятку на педаль и проверните шатун, пока педаль не окажется в самом нижнем положении. Седло установлено правильно, если, сидя на нём, вы касаетесь пяткой педали в нижнем положении. Если пятка не достаёт до педали, или, наоборот, нога не полностью выпрямлена, то высоту седла необходимо отрегулировать.

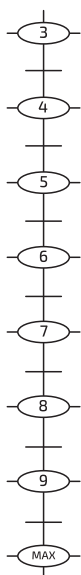
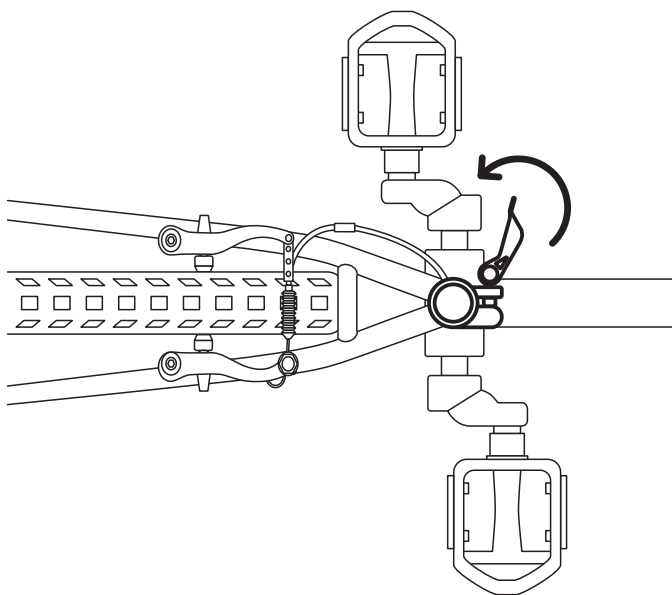


Чтобы изменить высоту седла, ослабьте болт или эксцентрик, зажимающий подседельный штырь в раме, и переместите штырь вниз или вверх.



Регулировка по высоте

Убедитесь, что седло параллельно верхней трубе, и затяните болт или эксцентрик с рекомендованным усилием.



Внимание!

На подседельном штыре есть специальная отметка, выше которой подседельный штырь поднимать нельзя. Она может называться *Minimum insertion*, *Min. insertion*, *Maximum extension*, *Max. extension*, *Min* или *Max*. Если это условие не выполняется, то подседельный штырь может погнуться или сломаться, в результате чего можно получить серьёзную травму.

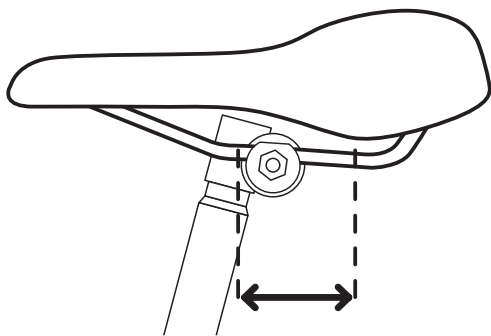
Регулировка продольного смещения седла.

Большинство седел могут регулироваться вперёд/назад для подбора оптимального положения велосипедиста относительно руля.

Сядьте на велосипед и проверьте положение колена. Оно должно располагаться строго на вертикали с осью педали. В этот момент нога должна быть на педали в крайней нижней точке. Если колено заметно выдвигается вперед, настройте заново.

Настройка данного типа делается только после регулировки высоты.

При самостоятельной регулировке продольного смещения седла убедитесь, что зажим фиксирует рельсы седла за их прямую часть, не касаясь загибов. Проверьте, чтобы болты зажима были затянуты с рекомендованным усилием. При необходимости проконсультируйтесь у продавца.

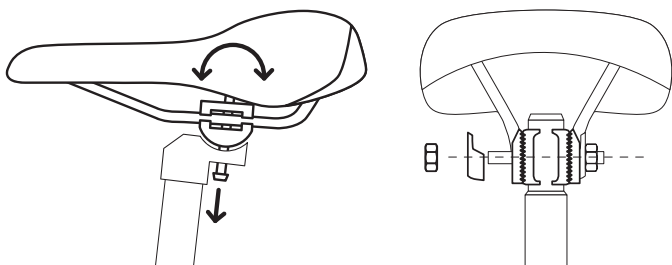


Регулировка седла по углу наклона.

Большинство людей предпочитают горизонтальное положение седла, но некоторым нравится, чтобы передняя часть была приподнята или опущена.

Сёдла имеют различные механизмы крепления, у которых угол наклона изменяется по-разному. Самостоятельная регулировка угла наклона производится с помощью соответствующих винтов на крепеже подседельного штыря. Возможна одно- или двухболтовая конструкция крепежа.

В случае с одноболтовым крепежом регулировка производится путём ослабления винта с последующей его затяжкой. Во втором случае необходимо одновременно равномерно затягивать один болт и отпускать другой.



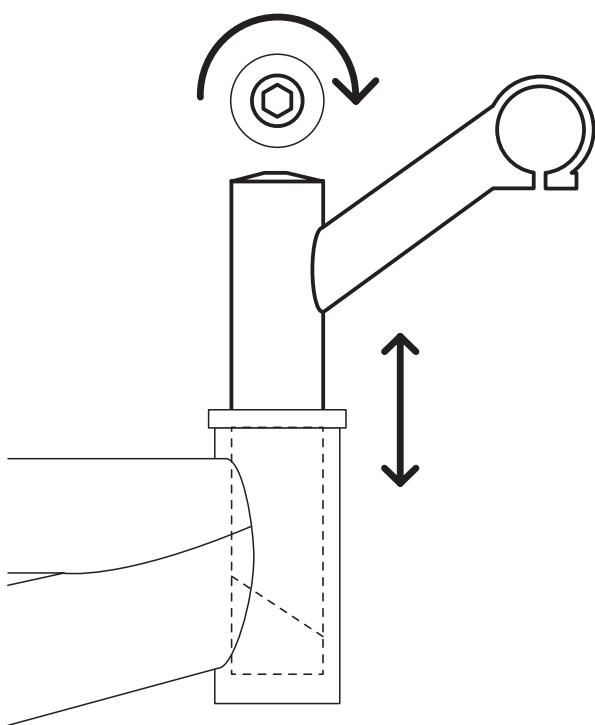
Регулировка руля.

Электровелосипеды Forward E комплектуются резьбовой рулевой колонкой.

Резьбовая рулевая колонка.

Изменение высоты руля осуществляется путём регулировки высоты установки выноса. Для этого необходимо ослабить болт крепления, находящийся на верхней стороне выноса. Поднять / опустить вынос, установив необходимую высоту таким образом, чтобы руль был установлен в плоскости, строго перпендикулярной плоскости переднего колеса. После этого необходимо затянуть болт крепления с рекомендованным усилием.

Попросите продавца произвести данную регулировку.



Внимание! Вынос резьбовой рулевой колонки имеет специальную отметку, выше которой он не должен подниматься.

Она может называться *Minimum insertion*, *Min. insertion*, *Maximum extension*, *Max. extension*, *Min* или *Max*. Помните, что продавец (производитель) не несёт ответственности за не-исправности, травмы или повреждения, полученные в результате неправильной сборки велосипеда, которая производилась самостоятельно или лицами, не являющимися профессиональными веломеханиками.

СБОРКА И ПОДГОТОВКА ЭЛЕКТРОВЕЛОСИПЕДА К ЭКСПЛУАТАЦИИ

Упаковка.

Извлеките электровелосипед и его части из упаковки. Установите раму в удобном для сборки месте. Для сборки требуется минимум усилий, однако необходимо внимательно следовать предлагаемому руководству.

Инструменты необходимые для сборки.

Вам может понадобится набор специальных инструментов (могут отличаться в зависимости от модели электровелосипеда) для сборки электровелосипеда:

- накидные ключи 8, 10, 18 и 20 мм;
- кусачки или бокорезы (для пластиковых хомутов при распаковке);
- рожковой ключ 15 мм — для педалей;
- набор шестигранников до 8 мм включительно.

Перед сборкой проверьте наличие всех деталей, указанных ниже:

- переднее колесо;
- зарядное устройство, аккумулятор;
- педали;
- руль;
- вилка переднего колеса;
- рама частично собранного электровелосипеда;
- велокомпьютер.

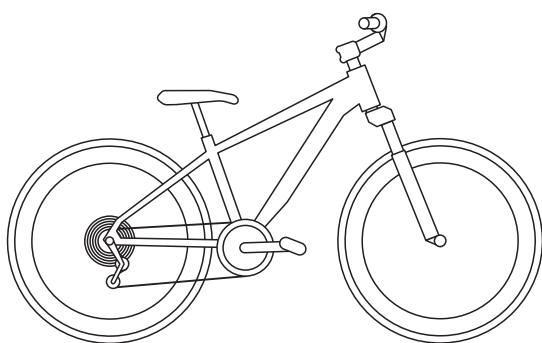
СБОРКА

Перед сборкой электровелосипеда необходимо зарядить аккумулятор. Это позволит проверить работу электрических соединений во время сборки (см. подробную инструкцию по зарядке аккумулятора в данном руководстве на стр. 31). Удалите остатки упаковочных материалов. Устанавливайте переднее крыло перед установкой переднего колеса. Затяните все необходимые резьбовые соединения с помощью ключей.

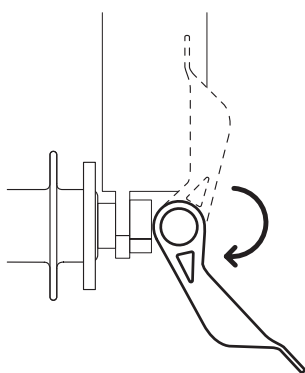
УСТАНОВКА ИЛИ СНЯТИЕ КОЛЕС

Установка / снятие колёс с эксцентриками.

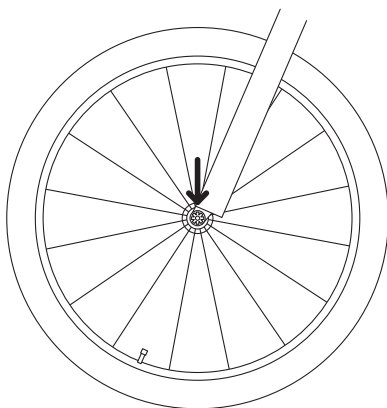
Установите велосипед горизонтально на колёса.



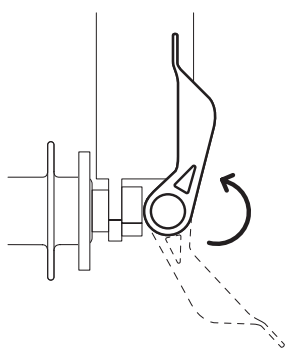
Откройте эксцентриковый зажим.



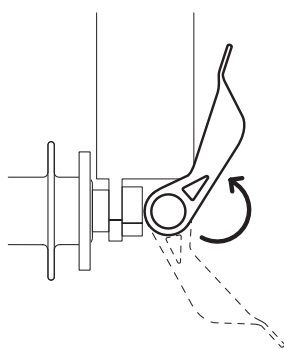
Под тяжестью велосипеда колесо само установится точно в посадочных окончатиях вилки.



Закройте эксцентриковый зажим.

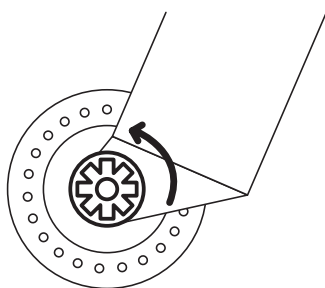


Правильно закрыт



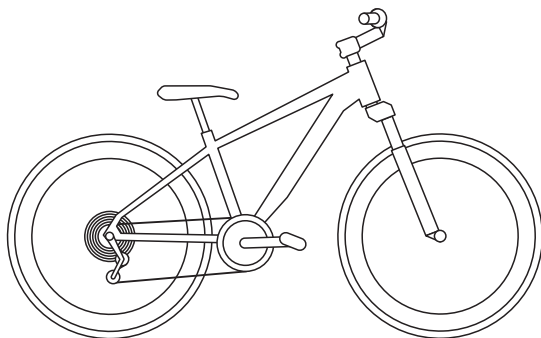
Неправильно закрыт

При необходимости регулировки усилия зажима эксцентрика, отрегулируйте его регулировочной гайкой.

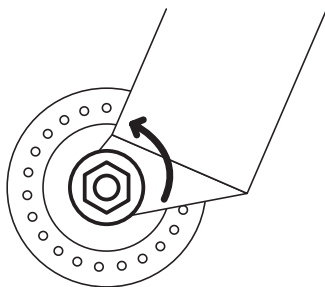


Установка/снятие колёс с гайками.

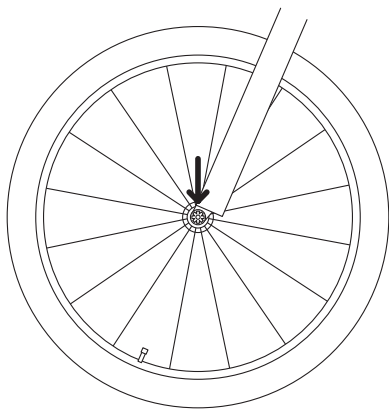
Установите велосипед горизонтально на колёса.



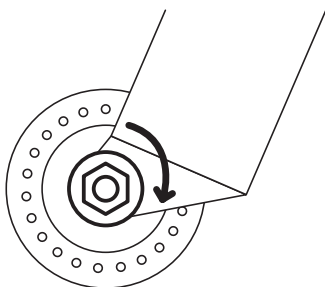
Ослабьте гайки.



Под тяжестью велосипеда колесо само установится точно в посадочных окончатиях вилки.

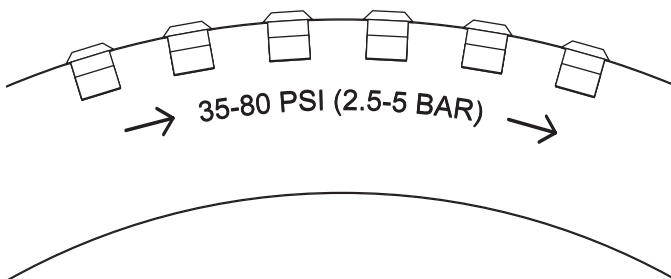


Закрутите гайки сначала с небольшим усилием для точной фиксации колеса, затем протяните гайки с рекомендованным усилием.

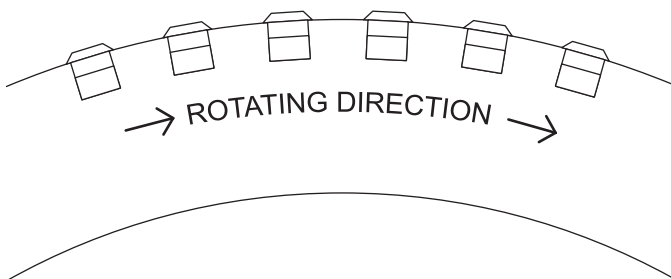


Покрышки.

На боковинах покрышек указывается размерность, рекомендованное давление и, в некоторых случаях, рекомендованные условия эксплуатации. Поведение покрышек, а значит и управляемость велосипеда, во многом зависит от давления. Регулярно проверяйте давление в покрышках.



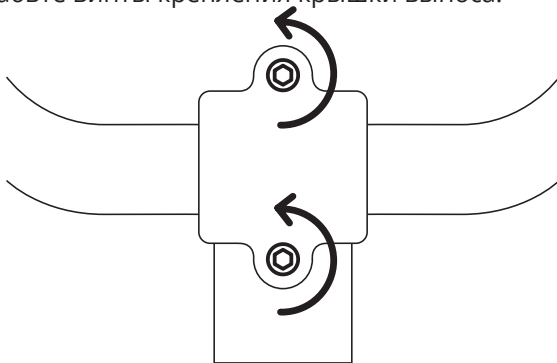
Покрышки могут иметь направленный рисунок протектора. Необходимо, чтобы указанная на боковине стрелка совпадала с вращением колеса.



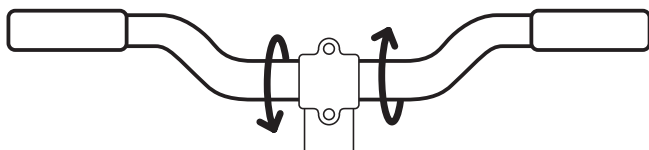
Регулировка угла поворота руля.

Руль должен быть отрегулирован таким образом, чтобы посадка была комфортной и удобной, а хват обеими руками обеспечивал уверенное управление велосипедом.

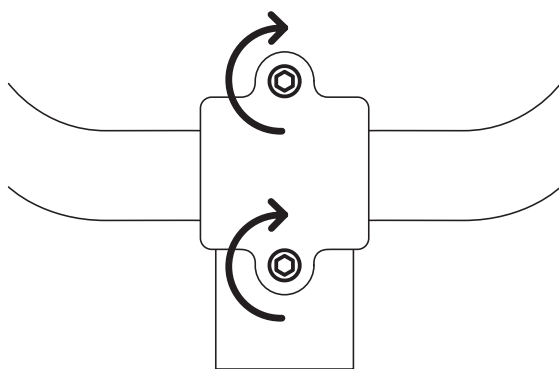
Ослабьте винты крепления крышки выноса.



Проверните руль на необходимый угол.



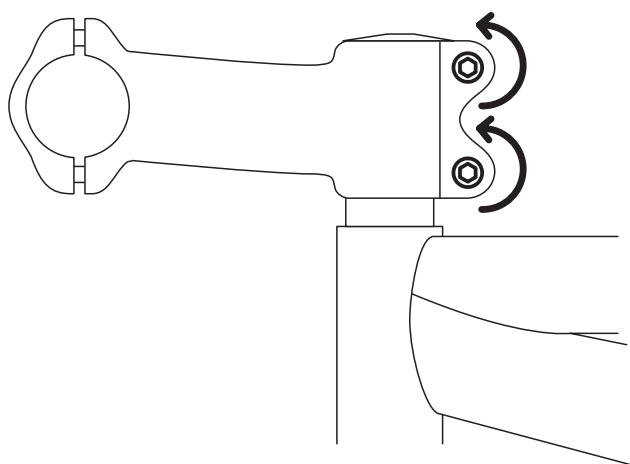
Затяните винты крышки выноса. Затяжку необходимо производить равномерно до рекомендованного значения момента.



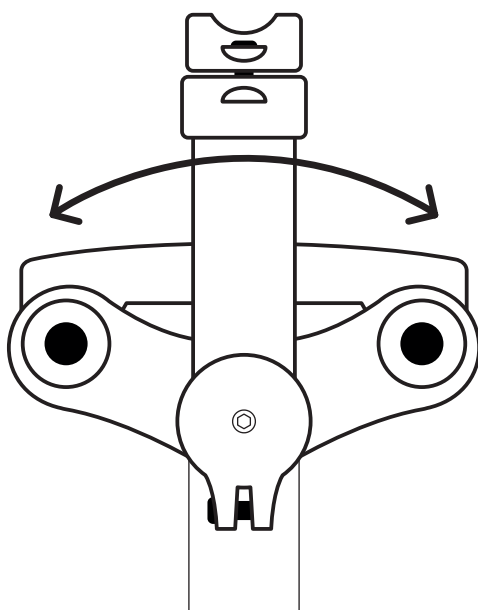
Регулировка положения выноса руля.

Регулировка положения выноса руля относительно рулевого штока вилки должна быть выполнена таким образом, чтобы руль был установлен в плоскости, строго перпендикулярной плоскости переднего колеса.

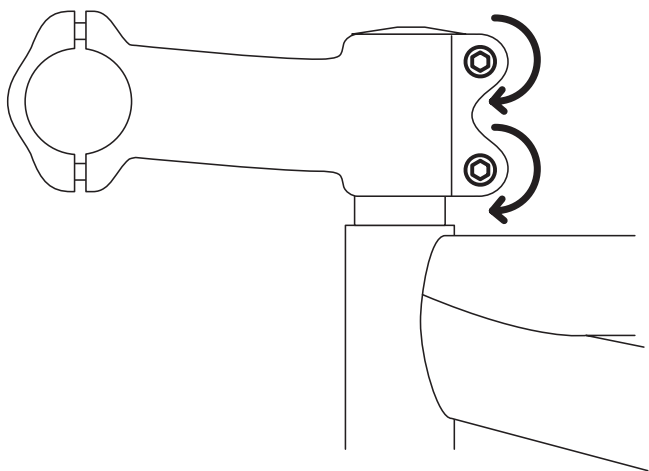
Ослабьте винты крепления выноса.



Установите вынос в требуемое положение.



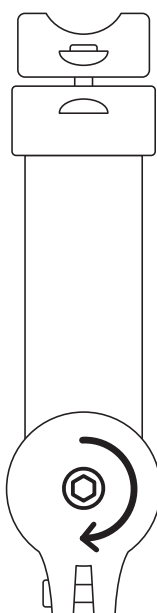
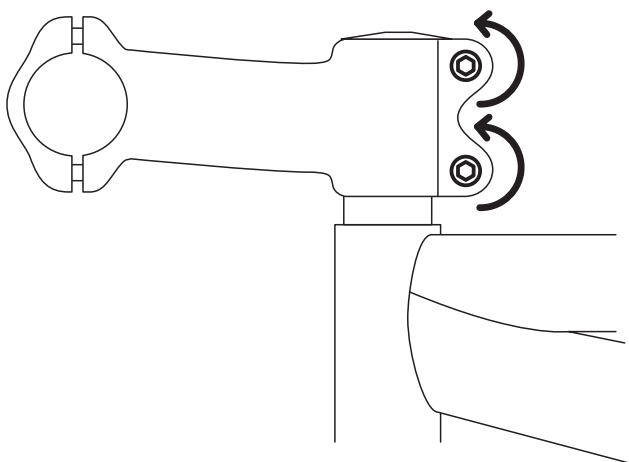
Затяните винты.



Регулировка затяжки рулевой колонки.

Такая регулировка может потребоваться в случае обнаружения люфта в рулевой колонке. Она должна производиться исключительно квалифицированным специалистом продавца или авторизованного сервисного центра.

Ослабьте крепление выноса.



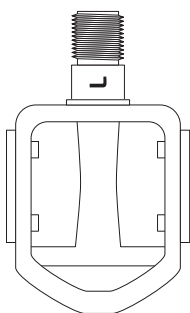
Подтяните винт затяжки рулевой колонки по часовой стрелке до тех пор, пока люфт полностью не устранится. Следите за тем, чтобы усилие затяжки не было слишком большим — вилка в рулевой колонке должна вращаться свободно.



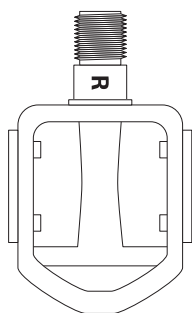
Внимание! Данная операция напрямую влияет на исправность и ресурс рулевой колонки, поэтому категорически рекомендуем поручить ее профессиональному веломеханику.

Установка и регулировка педалей.

Нанесите небольшое количество смазки на резьбовые соединения перед установкой. Убедитесь в том, что вы точно определили левую и правую педали при помощи маркировки "R" (правая) или "L" (левая) на торце резьбовой части педали. Правая педаль закручивается по часовой стрелке, а левая — против часовой стрелки. Приверните правую педаль к правому шатуну, левую педаль к левому, затем затяните гаечным ключом. На педалях предусмотрена левая резьба.



Левая резьба.



Правая резьба.

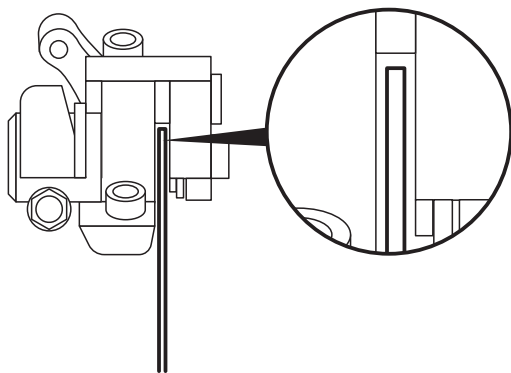


Внимание! Затяжку педалей необходимо осуществлять с максимальным усилием.

Настройка механических дисковых тормозов.

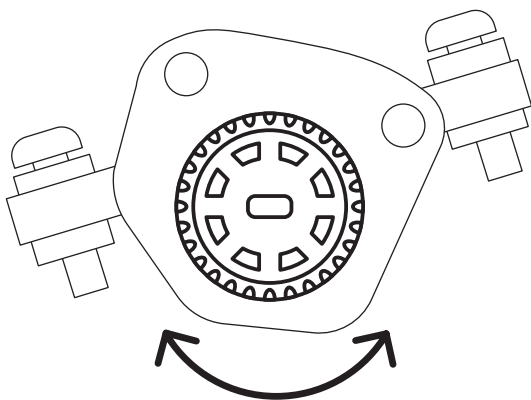
Перед регулировкой дисковых тормозов убедитесь, что тормозные диски не деформированы, тормозные колодки ровные и не имеют задиров.

Установите калипер дискового тормоза таким образом, чтобы тормозная поверхность колодок была строго параллельна плоскости тормозного диска, зафиксируйте болты калипера. Используя регулировочный винт, установите непод-



вижную тормозную колодку таким образом, чтобы она находилась как можно ближе к тормозному диску, но при этом не задевала его при вращении колеса.

Отрегулируйте и зафиксируйте тормозной трос таким образом, чтобы при нажатии на тормозную ручку она не доставала до руля 2–3 см. При необходимости используйте регулировочный винт на тормозной ручке.

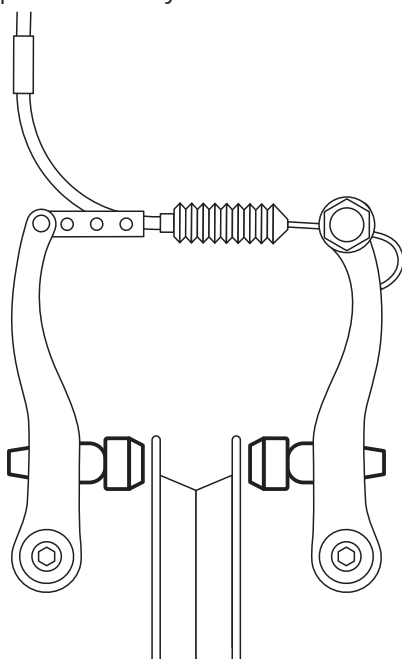


Правильно отрегулированный механический дисковый тормоз должен уверенно останавливать электровелосипед при нажатии на тормозную ручку и в то же время не препятствовать вращению тормозного диска при отпущенной тормозной ручке. Допустимо легкое касание диска колодками, если это не вызывает ощутимого торможения колеса. Тормоза могут скрипеть, пока колодки не притрутся или после катания на электровелосипеде по влажной или грязной дороге. Это нормальное явление, при котором тормозной путь электровелосипеда может незначительно увеличиться. При продолжительном катании скрип прекратится.

Настройка V-brake тормозов.

Любой вид тормозов должен уверенно останавливать электровелосипед. Перед каждой поездкой проверяйте исправность тормозов и регулярно проводите осмотр тормозной системы в авторизованном сервисном центре.

Если на вашем велосипеде установлены V-brake тормоза, проверьте, чтобы металлическая трубка тормозного троса была аккуратно вставлена на свое место в тормозном хомуте.



Перед поездкой проверьте выравнивание тормозной колодки по стороне обода. Расстояние от тормозных колодок до обода должно составлять от 1 до 3 мм для достижения максимально эффективного торможения. Обратите внимание, что тормозные колодки ни в коем случае не должны соприкасаться с покрышками.

НАЧАЛО ДВИЖЕНИЯ

- Включите питание, нажав на кнопку, расположенную на аккумуляторе. На светодиодном индикаторе уровня заряда аккумуляторной батареи должны засветиться светодиоды. Это означает, что питание на контроллер поступает.
- Проверьте заряд аккумулятора.
- Для того, чтобы включить электровелосипед, нужно зажать и удерживать кнопку включения питания на пульте управления (кнопка M) в течении 1-2 секунд.
- На моделях без ЖК панели включение производится нажатием кнопки «On/Off» на пульте управления.
- Выставьте скорости передач на самый первый режим.

Начинать движение на электровелосипеде лучше путем вращения педалей, либо оттолкнувшись ногами от земли. Постепенно переключайте режимы системы PAS (помощь при вращении педалей) и увеличивая скорость, переходить к управлению движением ручкой газа.

Источником энергии для электромотора служит литий-ионная аккумуляторная батарея. Возможно движение в нескольких режимах:

- 3 режима помощи в движении при вращении педалей (система PAS); легкий, средний и высокий;
- движение только за счет вращения педалей;
- движение только от аккумулятора с управлением ручкой газа.

Перед началом эксплуатации электровелосипеда зарядите аккумулятор полностью, даже если при нажатии на кнопку индикатора «состояния аккумулятора», индикатор показывает полную зарядку (см. подробную инструкцию по зарядке данного АКБ на стр. 31).

ДАЛЬНОСТЬ ПРОБЕГА И РЕЖИМЫ ДВИЖЕНИЯ

Дальность пробега электровелосипеда — величина, которая может меняться. На величину пробега влияет общая масса (вес электровелосипеда, вес велосипедиста, вес перевозимого на багажнике груза), тип дорожного покрытия (асфальт, бетон, гравий, щебень и т.д.), рельеф местности (в гору, под гору, равнина), скорость и направление ветра относительно направления движения (встречный ветер, или наоборот, попутный), температура атмосферного воздуха (в холодную погоду емкость аккумулятора уменьшается), уровень зарядки аккумулятора, манера вождения (например, резкость старта, интенсивность торможения и т.д.), давление в шинах, емкость АКБ и прочее.

Управление тормозами, переключением передач.

На левой рукоятке руля расположен механизм переключения передач (в зависимости от комплектации может отсутствовать) и рычаг переднего тормоза. На правой рукоятке руля расположен механизм переключения передач и рычаг заднего тормоза. Всегда начинайте торможение с помощью заднего тормоза, плавно нажимая на рукоятку. Будьте внимательны, резкое торможение с помощью переднего тормоза может привести к перелёту через руль. Передним тормозом необходимо лишь подтормаживать.

ИНДИКАТОР УРОВНЯ ЗАРЯДА

На пульте или на ЖК дисплее уровень заряда аккумулятора представляет собой схематическое изображение батарейки, заполненной черными прямоугольниками. Когда «батарейка» на экране заполнена до конца — уровень заряда близок к максимальному.

На пультах городских велосипедов индикатор заряда представлен в виде четырех светодиодов. При максимальной зарядке горят все четыре диода. Когда останется примерно 50% заряда один из датчиков погаснет, останутся три диода. При свечении всего двух — заряд около 30%.

Когда горит только один диод мотор будет отключен, для того чтобы избежать критически низкого уровня заряда и сберечь АКБ.

Помните, что более точно текущий уровень заряда показывается под нагрузкой, когда вы двигаетесь при помощи электродвигателя.

ПЕРЕД ИСПОЛЬЗОВАНИЕМ ЭЛЕКТРОВЕЛОСИПЕДА НЕОБХОДИМО ПРОВЕРИТЬ:

- давление в шинах;
- износ тормозных колодок, при необходимости замените их;
- регулировку тормозных механизмов;
- натяжение цепи;
- механизм переключения скоростей;
- плотность фиксации эксцентриковых зажимов;
- легкость вращения педалей;
- режим работы мотора;
- состояние батареи по индикаторам зарядного устройства и электровелосипеда;
- крепление сиденья;
- эффективность действия тормозов.
Не используйте тормоз переднего колеса для резкой остановки;
- надежность закрепления всех гаек и болтов (включая установленные на заводе);
- проверить и при необходимости отрегулировать надежность крепления всех соединений электрической цепи и механических деталей электровелосипеда.

ЗАРЯДКА АККУМУЛЯТОРА

Общие требования по зарядке.



Внимание! Перед зарядкой внимательно ознакомьтесь со следующей инструкцией. Несоблюдение данной рекомендации нарушает условия гарантии и может привести к поломке электровелосипеда. Зарядка производится только штатным зарядным устройством, которое шло в комплекте с электровелосипедом!

- Выключить питание электровелосипеда перед зарядкой.
- Зарядить батарею полностью перед первым использованием (соблюдайте инструкции по зарядке Руководства по эксплуатации электровелосипеда).
- Если необходимо снять аккумулятор с электровелосипеда, например, для того, чтобы зарядить

в домашних условиях, используйте ключ для разблокировки замка фиксации аккумулятора на раме электровелосипеда (в комплекте должно быть 2 ключа). Поверните ключ в положение разблокировки и снимите аккумулятор. Установка производится в обратной последовательности.

- Заряжать после каждого использования.
- Заряжать перед хранением. В зимний период хранить батарею в теплом помещении, не хранить в условиях при температуре ниже 0. Заряжать каждые 30 дней простоя, либо хранения электровелосипеда в зимний период.
- Заряжать батарею в течение 4-6 часов, пока индикатор на зарядном устройстве не поменяет цвет с красного на зеленый.
- Не допускать глубокого разряда батареи.
- Для зарядки аккумулятора используйте только оригинальное зарядное устройство, поставляемое вместе с электровелосипедом.
- Запрещается использовать аккумулятор для подачи питания в любое устройство, за исключением электровелосипеда, в комплекте с которым оно поставлялось (если это не предусмотрено конструкцией аккумулятора). Запрещается разбирать или модифицировать аккумулятор.
- Для зарядки аккумулятора необходимо подключить штекер к гнезду аккумулятора. Зарядное устройство обязательно должно быть выключено перед подключением к аккумулятору. Затем включите его в розетку. После окончания зарядки зарядное устройство рекомендуется выключить.

Световые индикаторы зарядного устройства.

На зарядном устройстве расположены один или два индикатора (зависит от модели зарядного устройства). При подключении зарядного устройства к разряженной аккумуляторной батарее, светодиод на зарядном устройстве загорится красным цветом. После того, как аккумулятор зарядится полностью, светодиод загорится зеленым цветом. Не отсоединяйте шнур питания от аккумулятора и сети в процессе зарядки в целях безопасности. Заряжать аккумулятор необходимо до тех пор, пока индикатор на зарядном устройстве не загорится зеленым цветом. Если индикатор мигает красным цветом, то это означает, что аккумуляторная батарея достигла глубокого разряда. Чаще всего штатное зарядное устройство такую аккумуляторную батарею не зарядит (обратитесь в авторизованный сервисный центр). Убедитесь, что напряжение сети 220/240V.

Никогда не включайте зарядное устройство в сеть с другим напряжением;

- берегите аккумулятор от попадания воды для предотвращения поражения электрическим током или короткого замыкания;
- заряжайте аккумулятор перед каждой поездкой, вне зависимости от ее дальности. Это поможет продлить срок службы аккумулятора;
- помните, что заряжая аккумулятор всегда после поездки на электровелосипеде, вы продлеваете срок службы аккумулятора;
- не оставляйте аккумулятор разряженным на долгое время — это может привести его к выходу из строя;
- заряжайте аккумулятор только в хорошо проветриваемом и вентилируемом помещении вдали от горючих материалов; никогда не накрывайте его. При зарядке аккумулятор может нагреваться;
- никогда не разбирайте зарядное устройство и не меняйте его настроек;
- первые три зарядки аккумуляторной батареи могут продолжаться до 10-12 часов;
- если АКБ хранится долгое время без эксплуатации — её необходимо заряжать не менее 1-го раза в месяц, при этом хранить в теплом помещении;
- запрещается оставлять аккумулятор в состоянии постоянной зарядки от сетевого источника питания. После завершения зарядки необходимо отсоединить шнур питания зарядного устройства от сети и аккумулятора.

ХРАНЕНИЕ И ТРАНСПОРТИРОВКА АККУМУЛЯТОРА



Внимание! Использование нештатного зарядного устройства для зарядки аккумуляторной батареи недопустимо! Один раз в месяц, даже если вы не пользуетесь электровелосипедом, обязательно заряжайте аккумуляторную батарею только штатным зарядным устройством в течение 4-6 часов, до появления зеленого индикатора на зарядном устройстве.

Хранить аккумуляторную батарею и зарядное устройство необходимо отдельно друг от друга в чистом, сухом и проветриваемом месте вдали от источника огня и тепла при температуре окружающей среды от +5 до 25 градусов и влажности воздуха 40-60%. Избегайте контакта с влагой.

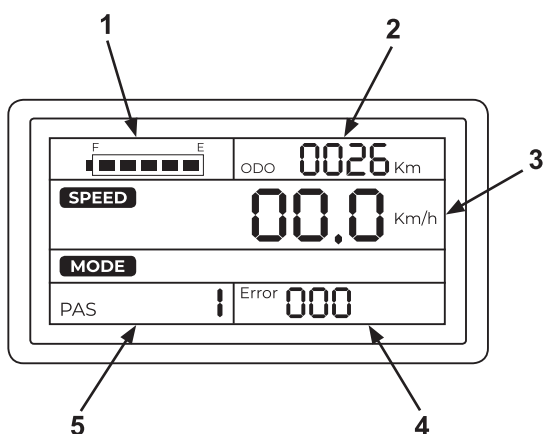
Если оставляете батарею на электровелосипеде, не забывайте отключить кнопку зажигания и повернуть ключ в замке зажигания в положение «Off». При транспортировке АКБ должна быть упакована в коробку и не должна подвергаться ударам, вибрациям и находиться под прессом. Упакованную АКБ можно перевозить в любых транспортных средствах, таких как автомобиль, поезд, самолет и т.д.

ВЕЛОКОМПЬЮТЕР ЭЛЕКТРОВЕЛОСИПЕДА

Цифровой компьютер с ЖК панелью на моделях МТВ.

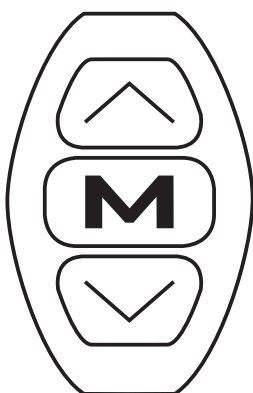
Обозначения на ЖК панели.

1. Индикатор уровня заряда батареи.
2. Общий пробег электровелосипеда.
3. Зона отображения скорости.
4. Индикатор ошибок.
5. Индикаторы уровня мощности помощи педалированию.



Пульт управления.

1. Включение и выключение дисплея электровелосипеда: длительное удержание кнопки М.
2. Одиночное нажатие кнопки М переключает режим между одометром или пробегом за одну поездку.
3. Управление вспомогательным режимом помощи педалированию (PAS) осуществляется при помощи кнопок вверх и вниз.



Общая информация.

Система помощи педалированию (PAS): Суть этого режима состоит в подключении электродвигателя велосипеда во время вращения педалей велосипедистом. Как только вращение педалей прекращается, двигатель через 1-2 секунды отключается.

Подключение двигателя может производиться на трех уровнях мощности (легкий, средний, высокий) либо полностью выключиться. Выбор желаемой мощности производится кнопками вверх и вниз.

Дополнительные функции:

Круиз контроль — функция, которая поддерживает постоянную скорость движения электровелосипеда. Активируется длительным нажатием стрелки «вниз» во время движения. Фиксируется текущая скорость. Выключатся нажатием на ручку тормоза.

Функция 6 км/ч — поддерживает скорость электровелосипеда 6 км/ч. Удобно при ходьбе рядом с электровелосипедом, например, в гору. Активируется длительным нажатием стрелки «вниз» во время покоя. Скорость 6 км/ч. сохраняется при удержании кнопки вниз.

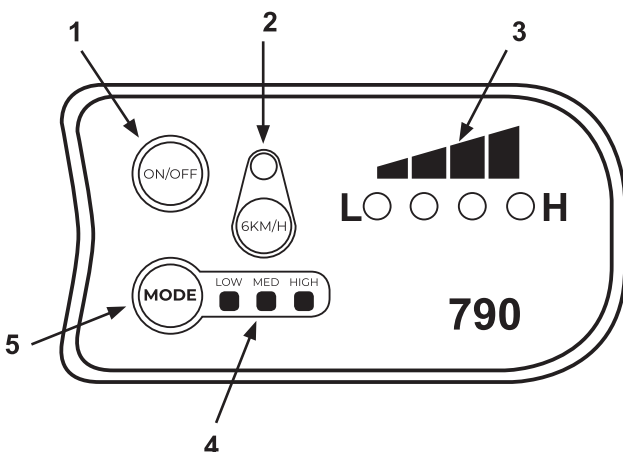
Управляющая LED панель на городских моделях.

Органы управления и индикаторы.

1. Кнопка включения/выключения питания.
2. Кнопка включения функции 6 км/ч.
3. Индикаторы уровня заряда батареи.
4. Индикаторы уровня мощности помощи педалированию.
5. Кнопка переключения уровней мощности помощи педалированию (PAS).

Система помощи педалированию (PAS) — функция включения электродвигателя велосипеда во время вращения педалей велосипедистом.

Как только вращение педалей прекращается,



двигатель через 1-2 секунды отключается.

Подключение двигателя может производиться на трех уровнях мощности (легкий, средний, высокий). Выбор желаемой мощности производится кнопкой 5 (MODE).

Дополнительные функции:

Круиз контроль — функция, которая поддерживает постоянную скорость движения электровелосипеда. Активируется длительным нажатием кнопки 6 km/h во время движения. Фиксируется текущая скорость. Выключатся нажатием на ручку тормоза.

Функция 6 км/ч — поддерживает скорость электровелосипеда 6 км/ч. Удобно при ходьбе рядом с электровелосипедом, например, в гору. Активируется длительным нажатием кнопки 6 km/h во время покоя. При удержании этой кнопки сохраняется скорость 6 км/ч.

МОЙКА ЭЛЕКТРОВЕЛОСИПЕДА



Внимание! *Запрещено использовать мойки высокого давления. Перед мойкой необходимо снять АКБ, мыть слабым напором воды, не направлять струю воды на место установки контроллера.*

- Мойте электровелосипед химически нейтральными моющими средствами (например, автомобильными шампунями) и протирайте сухой тканью.
- Используйте специальные средства для смазки цепи, тросов управления тормозами, тросов управления механизмом изменения передачи, суппорта заднего колеса, эксцентриковых механизмов зажима руля и переднего колеса. Так как цепь является наиболее нагруженным элементом электровелосипеда, следите за её чистотой и наличием смазки на её поверхности. Смазывать цепь рекомендуется приблизительно каждые 100-300 км пробега, в зависимости от условий эксплуатации, соблюдая следующую последовательность действий. Загрязненную цепь очищаем сухой тряпкой, затем смываем грязь с помощью кисточки и керосина, солярки или бензина.
- При эксплуатации в режимах с высокой влажностью и частым попаданием воды на электровелосипед, рекомендуется чаще производить смазочные работы. Рекомендуется использовать защитное покрытие для защиты электрических контактов электровелосипеда. Запрещается смазывать колесные обода, тормозные колодки или диски во избежание попадания спрей-смазки на рабочие поверхности тормозных устройств.

ТЕХНИЧЕСКОЕ ОБСЛУЖИВАНИЕ ЭЛЕКТРОВЕЛОСИПЕДА

Рекомендации по обслуживанию.

Перед каждой поездкой необходимо проверить состояние основных агрегатов электровелосипеда:

- состояние тормозных колодок;
- функционирование тормозной системы;
- состояние и работу переднего и заднего колеса;
- состояние аккумулятора и электропривода;
- проверить и при необходимости отрегулировать надежность крепления всех соединений электрической цепи и механических деталей электровелосипеда.

Частота технического обслуживания электровелосипеда зависит от стиля передвижения, условий эксплуатации и др. Износ основных компонентов может быть различным. Каждый из компонентов имеет определённый срок службы.

Компания Forward рекомендует проводить ТО в специализированном СЦ. В зависимости от Вашего стиля передвижения и нагрузок перечень работ может варьироваться.

УСТРАНЕНИЕ НЕИСПРАВНОСТЕЙ

- **Дисплей работает, но двигатель не включается.** Проверьте соединительный кабель, идущий от контроллера к двигателю. В результате резкого поворота руля или падения электровелосипеда, штекер соединительного кабеля может выскочить из гнезда двигателя. Поправьте штекер и попробуйте включить двигатель снова.
- **Посторонние шумы при разгоне.** Вибрация двигателя крайне невысока, но звуковая частота, на которой работает двигатель, может вызывать колебание других частей электровелосипеда, которые в результате эксплуатации могли разболтаться. Например, разболталась спица или болт на задней вилке. Проверьте соединительные элементы и надежно закрутите.
- **Обод колеса имеет люфт или спицы постоянно раскручиваются.** Мы рекомендуем обратиться в авторизованный сервисный центр.
- **Спица лопнула или потерялась.** Рекомендуем обратиться в авторизованный сервисный центр.

- **Дисплей не включается, но аккумулятор полностью заряжен.** Проверьте все соединения, убедитесь, что аккумулятор заряжен. Если дисплей включается только при подключении зарядного устройства, обратитесь в авторизованный сервисный центр.
- **Электровелосипед отключается на кочках.** Проверьте все штекеры, чтобы убедиться, что они надежно вставлены в соединительные отверстия. Убедитесь, что аккумулятор надежно зафиксирован и не болтается.
- **Аккумулятор периодически отключается.** При слабой зарядки аккумулятора или затяжном крутом подъеме с повышенной нагрузкой на мотор в целях безопасности возможно отключение контроллера в результате перегрузки. Зарядите аккумулятор или включите электровелосипед и продолжайте его использование.

СВЕДЕНИЯ О ГАРАНТИИ

Гарантийные обязательства.

Срок службы, гарантийный срок.

Перед началом эксплуатации внимательно ознакомьтесь с Руководством по эксплуатации и тщательно соблюдайте все изложенные требования.

Установленный срок службы электровелосипеда — 5 лет при условии правильной эксплуатации и соблюдения вышеперечисленных правил ухода и содержания.

Гарантийный срок эксплуатации рамы — 36 месяцев, навесного оборудования — 6 месяцев (со дня продажи электровелосипеда). Навесным оборудованием являются: вилка, задний и передний переключатели, втулки, система и шатуны, кассета, каретка, тормоза, рукоятки переключателя скоростей.

Гарантийный срок эксплуатации электромотора — 12 месяцев, аккумуляторной батареи — 6 месяцев.

Гарантия на велокомпьютер — 12 месяцев со дня покупки.

Срок хранения всего изделия в готовом виде — 3 года, срок хранения аккумуляторной батареи — 6 месяцев.

В течение гарантийного срока производится бесплатный ремонт электровелосипеда, вышедшего из строя по вине производителя. Для устранения

неполадок потребитель должен обратиться к продавцу или в гарантийную мастерскую.

Настоящая гарантия действительна при правильном и разборчивом заполнении гарантийного талона с указанием серийного номера рамы электровелосипеда, даты продажи, печати продавца и подписи владельца электровелосипеда.

Доставка неисправного электровелосипеда до места гарантийного обслуживания осуществляется силами и средствами потребителя. Электровелосипеды принимаются в гарантийный ремонт только чистыми и полностью комплектными.

Условия предоставления гарантии.

При продаже нового электровелосипеда продавец делает соответствующую отметку в гарантийной регистрации настоящего Руководства (в паспорте электровелосипеда). Покупателю необходимо самостоятельно проконтролировать внесение данной записи продавцом.

Гарантийный срок исчисляется со дня передачи электровелосипеда потребителю. В течение указанного срока производитель обязуется производить безвозмездное устранение недостатков, обнаруженных в гарантийный срок вследствие обстоятельств, не связанных с виной потребителя, действиями третьих лиц или непреодолимой силы.

Гарантия распространяется на производственные дефекты и заводской брак в узлах и компонентах электровелосипеда. Гарантийные обязательства производителя включают в себя ремонт или замену узлов и деталей электровелосипеда в случае обнаружения в них дефектов материала либо выхода из строя по вине производителя при соблюдении правил эксплуатации и отсутствия на электровелосипеде и его деталях следов механических повреждений или при наличии следов механических повреждений, но при отсутствии причинно-следственной связи между повреждениями и возникшими дефектами. Обязательства в рамках настоящей гарантии ограничены бесплатным ремонтом электровелосипеда, выполняемым уполномоченным авторизованным сервисным центром.

Гарантийный ремонт осуществляется только работниками авторизованного сервисного центра, имеющего Сертификат соответствия.

Обязанности владельца.

1. Предъявить данное Руководство при посещении авторизованного сервисного центра.
2. Производить гарантийный ремонт электровелосипеда только в авторизованном

сервисном центре компании Forward, имеющем соответствующий сертификат.

3. Эксплуатировать, обслуживать, хранить и содержать электровелосипед в соответствии с настоящим Руководством.

4. Каждый раз перед началом эксплуатации электровелосипеда проводить осмотр согласно данному Руководству.

5. В случае приобретения электровелосипеда в интернет-магазине внести номер рамы и дату приобретения в паспорт электровелосипеда.



Внимание! Сохраняйте чек, подтверждающий покупку данного электровелосипеда, на протяжении всего периода эксплуатации.

Гарантия не распространяется.

1. На периодическое техническое обслуживание электровелосипеда (смазку, протяжку всех резьбовых соединений, настройку тормозной системы, регулировку переключения скоростей).

2. На ремонт и замену деталей, связанных с естественным износом (цепь, смазка, износ покрышек и камер, тормозных колодок, шарниров подвески, роликов заднего переключателя скоростей).

3. На радиальное и торцевое биение колёс (восьмёрка), возникшее в процессе эксплуатации.

4. На механическое повреждение любых деталей в результате падения или дорожно-транспортных происшествий.

5. На повреждения, связанные с проколами, порезами, разрывами камер и велошин.

6. На работы по замене запасных частей и комплектующих, произведенных по желанию покупателя и не вызванных недостатками электровелосипеда.

7. На повреждения или коррозии, возникшие в результате воздействия каких-либо внешних факторов, включая сколы и царапины от камней, воздействие соли, града и т. д.

8. На дефекты или неисправности, вызванные ненадлежащим обращением с товаром.

9. На деформацию заднего переключателя скоростей, вызванную неквалифицированной настройкой трансмиссии и/или нарушением правил переключения скоростей.

10. На дефекты резьбовых соединений, возникшие в процессе самостоятельной сборки и/или эксплуатации электровелосипеда.

11. На дефекты лакокрасочного покрытия рамы и комплектующих.

Снятие электровелосипеда с гарантийного обслуживания

- 1.** В случае самостоятельного и неквалифицированного ремонта или ремонта в неавторизованном сервисном центре, не имеющем сертификат соответствия.
- 2.** При ненадлежащем уходе за электровелосипедом (несвоевременное ТО).
- 3.** При самовольном вмешательстве владельца в конструкцию электровелосипеда, ведущем к изменению его назначения, геометрии и иных характеристик путем установки нехарактерных для данной модели компонентов, а также демонтажа компонентов, предусмотренных оригинальной конструкцией электровелосипеда.
- 4.** При использовании электровелосипеда в коммерческих целях (сдача в прокат, участие в соревнованиях, выполнение трюков и т. д.).
- 5.** В случае эксплуатации электровелосипеда с не устраненной неисправностью.

Утилизация

После установленного срока службы эксплуатация электровелосипеда должна быть прекращена, а велосипед — утилизирован путём полной разборки и сдачи рамы и комплектующих в пункт приёма вторичного сырья.

Продлить срок гарантийного обслуживания можно на сайте Forwardvelo.ru в разделе «Регистрация велосипеда».

ПАСПОРТ ВЕЛОСИПЕДА

Модель

Номер рамы

Размер рамы

Дата покупки

Особые отметки

Сведения о продавце

Название магазина

Адрес

Телефон

Подпись / ФИО механика, выполнившего окончательную сборку
и предпродажную настройку велосипеда

Подпись / ФИО продавца

Печать продавца

Производитель вправе изменять комплектацию велосипеда по своему усмотрению. С условиями гарантии ознакомлен и согласен. Велосипед получил собранным и настроенным. Претензий к качеству, внешнему виду и комплектации не имею.

Подпись / ФИО покупателя

ГАРАНТИЙНЫЙ ТАЛОН



Модель

Номер рамы

Штамп АСЦ

ГАРАНТИЙНЫЙ ТАЛОН



Модель

Номер рамы

Штамп АСЦ

ГАРАНТИЙНЫЙ ТАЛОН



Модель

Номер рамы

Штамп АСЦ

ГАРАНТИЙНЫЙ ТАЛОН



Модель

Номер рамы

Штамп АСЦ

ГАРАНТИЙНЫЙ ТАЛОН



Модель

Номер рамы

Штамп АСЦ

ГАРАНТИЙНЫЙ ТАЛОН



Модель

Номер рамы

Штамп АСЦ

ГАРАНТИЙНЫЙ ТАЛОН



Модель

Номер рамы

Штамп АСЦ

ГАРАНТИЙНЫЙ ТАЛОН



Модель

Номер рамы

Штамп АСЦ

Гарантия на раму — 36 месяцев.

Гарантия на навесное оборудование — 6 месяцев.

Гарантия на электромотор — 12 месяцев.

Гарантия на аккумуляторную батарею — 6 месяцев.

Гарантия на велокомпьютер — 12 месяцев.

Изготовитель: ООО «Форвард» под контролем ООО «Трейд-Импорт».

Юридический адрес изготовителя: 614089, г. Пермь, ул. Узбекская, д. 90, офис 1.

Почтовый адрес изготовителя: 614530, Пермский край, с. Фролы, ул. Садовая, 20А.

Организация, уполномоченная на принятие претензий: ООО «Форвард».

Почтовый адрес организации: 614530, Пермский край, с. Фролы, ул. Садовая, 20А.

e-mail: 112@forwardvelo.ru.

tel: +7 (919) 701-07-96.

Регистрационный номер декларации о соответствии: EAC N RU Д-РУ.РАО1.В.96753/21



Взрослые велосипеды: продукция соответствует требованиям Технического регламента Таможенного Союза «О безопасности машин и оборудования» ТР ТС 010/2011



Recyclable