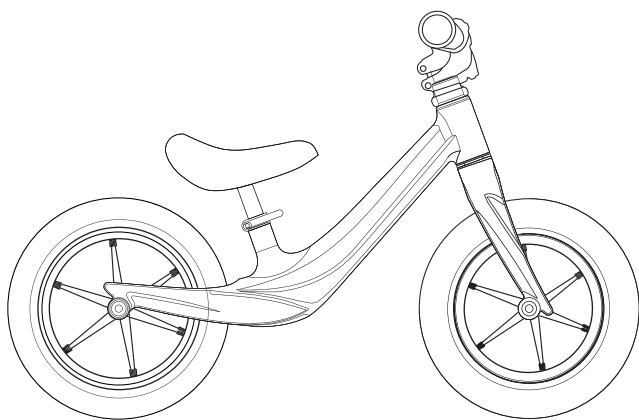
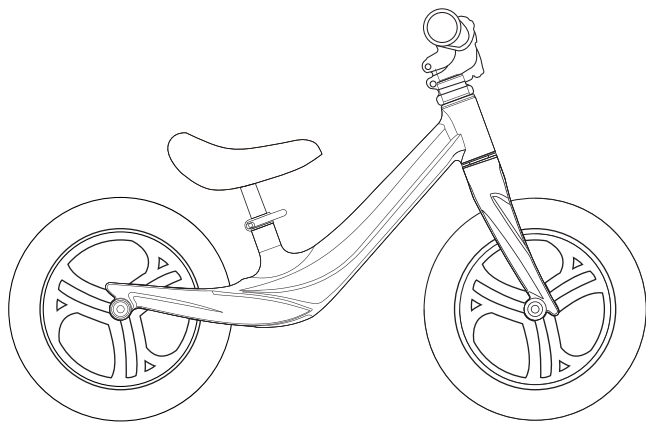


# MAXI SCOOP COMET



Инструкция по сборке  
и эксплуатации

# MAXI SCOOP

## Детский беговел Серия "Comet"

Благодарим вас за приобретение беговела марки MAXISCOO и оказанное нам доверие. Продукция прошла сертификацию по ГОСТу и соответствует требованиям ТР ТС 008/2011. Мы надеемся, что беговел MAXISCOO прослужит вам долгие годы. Для длительной и эффективной эксплуатации, пожалуйста, внимательно изучите инструкцию перед первым использованием. Рекомендуется сохранить ее для дальнейших справок.

Беговел разработан для детей дошкольного возраста и предназначен для езды по дорогам в разрешенных для детских игр местах.

### Предупреждения!

- *Необходимо надевать средства защиты.*
- *Не использовать на дорогах общего пользования.*
- *Максимальная масса — 30 кг.*

### Внимание!

Использовать только под непосредственным наблюдением взрослых. Внимательно прочтите меры предосторожности и предупреждения. В случае несоблюдения мер предосторожности пользователи беговела подвергаются опасности.

## КОМПЛЕКТАЦИЯ

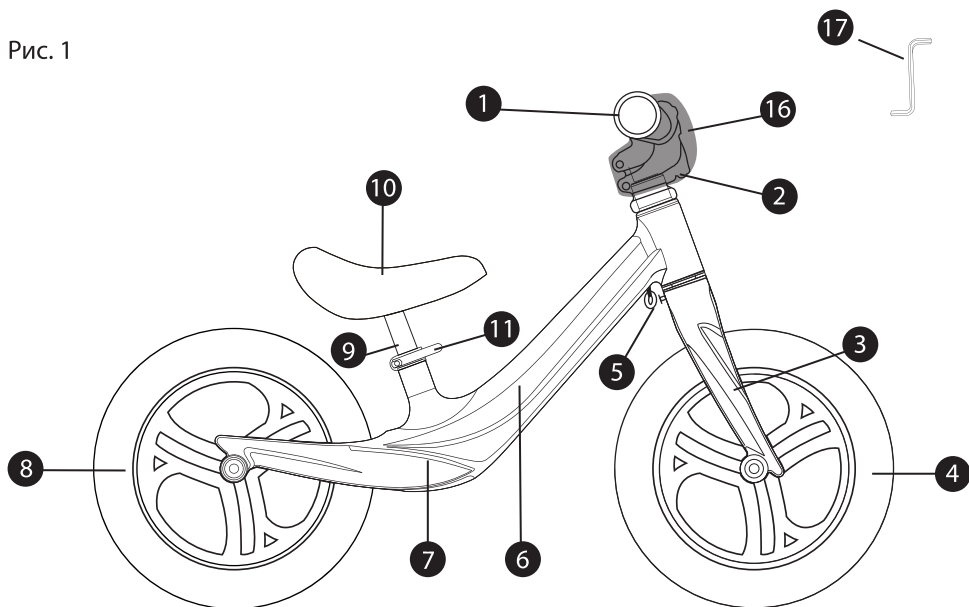
- 1) Беговел – 1 шт.
- 2) Шестигранный ключ – 1 шт.

### Отличительные особенности комплектаций:

Комплектация	Стандарт плюс	Делюкс плюс
Колеса	ЭВА	Надувные
Ограничитель поворота руля	Есть	Есть

# ОПИСАНИЕ ДЕТАЛЕЙ И КОМПЛЕКТУЮЩИХ

Рис. 1



1. Грипсы
2. Вынос руля
3. Вилка
4. Переднее колесо
5. Ограничитель руля
6. Рама
7. Подножка
8. Заднее колесо
9. Подседельный штырь
10. Седло
11. Подседельный зажим
12. Посадочное место для крепления руля
13. Руль
14. Зажим для крепления руля
15. Болты для крепления руля
16. Мягкая накладка на руль
17. Шестигранный ключ

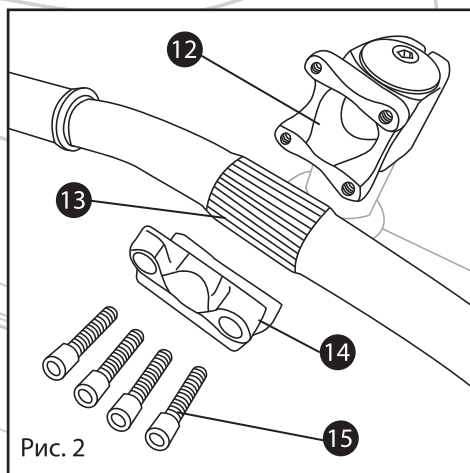
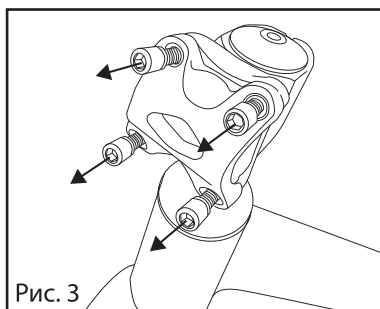


Рис. 2

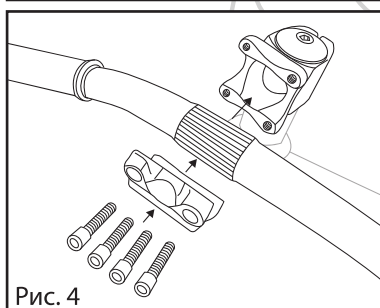
Снимите все упаковочные материалы и транспортировочную заглушку с вилки беговела.

## Установка руля

1. Для установки руля выкрутите болты крепления руля с помощью шестигранного ключа (**рис. 3**). Снимите зажим для крепления руля.

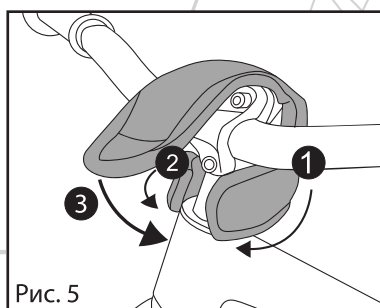


2. Установите руль строго посередине в посадочное место крепления руля, приложите зажим крепления руля, совместив отверстия для болтов, вставьте и немного затяните болты. Отрегулируйте наклон руля и затяните болты до упора (**рис. 4**).



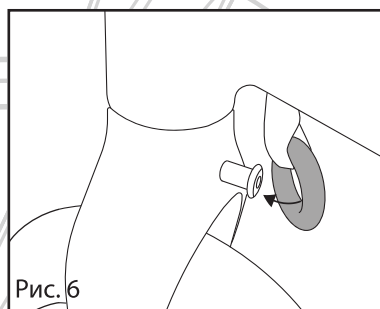
## Мягкая накладка на руль

Установите мягкую накладку на руль и закрепите с помощью липучек (**рис. 5**).



## Ограничитель поворота руля

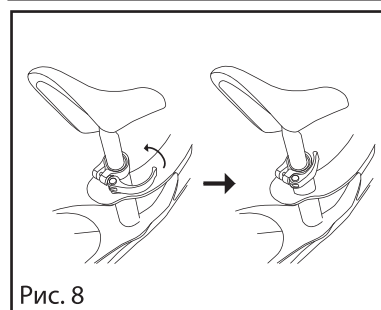
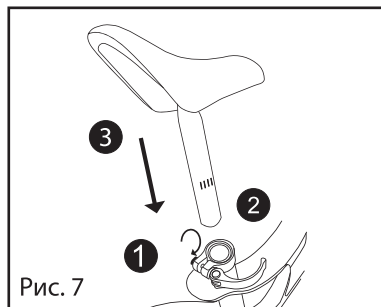
Ограничитель поворота руля обеспечит большую безопасность во время езды. Для его установки натяните резиновое кольцо ограничителя на специальный болт на внутренней стороне вилки (**рис. 6**).



## Регулировка седла

1. Установите седло на требуемую высоту в соответствии с ростом ребенка (**рис. 7**). Высоту седла необходимо отрегулировать таким образом, чтобы ребенок мог отталкиваться ногами от земли, сидя на беговеле. Для этого откройте подседельный зажим, при необходимости ослабьте гайку и установите седло на необходимую высоту, выровняв его, чтобы оно было параллельно раме (**рис. 8**).

2. Затяните гайку, чтобы усилить фиксацию, закройте подседельный зажим (**рис. 8**). После установки седла убедитесь, что оно надежно зафиксировано и не проворачивается вокруг своей оси.



## Внимание!

На подседельном штыре имеется специальная отметка, выше которой его поднимать нельзя (Minimum Insertion). Если это условие не выполняется, то подседельный штырь может погнуться или сломаться, в результате чего возникает риск получения серьезной травмы. Обратите внимание, что после установки седла данная отметка не должна быть видна.

## Подкачка колес

На беговеле серии "Comet" в комплектации "Делюкс плюс" установлены надувные колеса. Регулярно проверяйте давление в шинах. Накачивайте их по мере необходимости. Будьте внимательны при выборе велосипедного насоса: наконечник насоса должен быть соответствующего типа (автониппель). Чтобы накачать шины, открутите с ниппеля колпачок, установите наконечник насоса на стержень ниппеля и накачайте колесо до рекомендованного давления (размер и уровень допустимого давления указаны на маркировке, нанесенной на боковой части шины), после чего снимите наконечник насоса и наденьте колпачок ниппеля обратно. Если необходимо спустить камеру, просто нажмите на золотник, расположенный внутри ниппеля.

# МЕРЫ ПРЕДОСТОРОЖНОСТИ И ПРЕДУПРЕЖДЕНИЯ

- Сборка, наладка и демонтаж беговела должны осуществляться только взрослыми.
- Перед использованием беговела убедитесь, что все детали надежно закреплены.
- Внимательно прочитайте меры предосторожности и проинструктируйте ребенка перед первым использованием беговела. Детям разрешается использовать беговел только под присмотром взрослых.
- Одновременно на беговеле может кататься только один ребенок весом до 30 кг.
- Допустимый рост: 85-105 см.
- При использовании беговела рекомендуется надевать на ребенка защитный шлем, налокотники и наколенники.
- Следует надевать прочную закрытую обувь на подошве с хорошим сцеплением, длинные брюки и перчатки. **Не допускайте, чтобы ребенок ездил на беговеле босиком или в сандалиях.** Следите за тем, чтобы шнурки не попадали в движущиеся детали беговела (например, в колеса).
- Перед началом эксплуатации беговела и по мере его использования регулярно проверяйте надежность креплений. Эксплуатация беговела с ослабленными креплениями может привести к поломке и, как следствие, к несчастному случаю.
- При использовании изделия не рекомендуется ездить по опасным участкам. Не катайтесь по проезжей части, в местах скопления людей, а также там, где возможно движение автотранспорта.
- Не разрешайте ребенку кататься по мокрым, скользким и чрезмерно грязным дорогам.

# МЕРЫ ПРЕДОСТОРОЖНОСТИ И ПРЕДУПРЕЖДЕНИЯ

- При использовании изделия не рекомендуется ездить по опасным участкам. Не катайтесь по проезжей части, в местах скопления людей, а также там, где возможно движение автотранспорта.
- Не разрешайте ребенку кататься на беговеле с очень высокой скоростью.
- Не разрешайте ребенку играть с колесами или другими движущимися частями, во избежание травм.
- Запрещается ездить по неровной дороге и покатому склону, а также пользоваться беговелом рядом с лестницами, обрывистыми участками, бассейнами, водоемами.
- Не разрешайте ребенку спрыгивать с беговела во время движения.
- Следите за тем, чтобы ребенок не исполнял на беговеле трюки и опасные маневры. Площадки для скейтборда не предназначены для езды на беговеле.
- Запрещается модифицировать конструкцию беговела.
- Упаковочные материалы следует хранить в недоступном для детей месте.

## **Внимание!**

Помните, что продавец и производитель не несет ответственности за неисправности, повреждения и травмы, полученные в результате неправильной самостоятельной сборки беговела или технического обслуживания лицами, не являющимися профессиональными механиками.

**Во избежание детских травм необходимо регулярно проверять техническое состояние беговела и тщательно ухаживать за ним.**

- Проверяйте затяжку болтов и наличие поврежденных деталей. При необходимости последние нужно менять.
- Длительное использование беговела может привести к ослаблению креплений. Перед каждым использованием беговела убедитесь в надежности креплений.
- При демонтаже запрещается действовать вразрез с руководством по эксплуатации, во избежание поломки изделия.
- Избегайте чрезмерных рабочих нагрузок.
- Храните в сухом, проветриваемом помещении, защищенном от влаги и прямых солнечных лучей.



- Протирайте беговел влажной мягкой тряпкой или губкой после каждого использования.
- Допустимо использование мягких моющих средств. Не используйте абразивные чистящие средства, чтобы не поцарапать поверхность беговела.
- Если беговел использовался в сырую погоду, при высокой влажности или для его чистки использовалась вода, во избежание образования ржавчины протрите его сухой тканью и хорошо просушите.
- При необходимости детали беговела можно смазывать спреем на масляной основе, после чего обязательно протирать сухой салфеткой.

**Примечание:** данная инструкция дает общее представление о сборке данного типа изделия, детали и внешний вид приобретенной вами модели могут незначительно отличаться от представленных на фотографиях и картинках. Производитель оставляет за собой право изменять комплектацию беговела по своему усмотрению.

# MAXI SCOOP

## ГАРАНТИЙНЫЙ ТАЛОН

Благодарим вас за приобретение беговела торговой марки MAXISCOO и оказанное нам доверие. На все беговелы MAXISCOO распространяется гарантия в течение 12 месяцев со дня продажи.

При наступлении гарантийного случая, пожалуйста, обратитесь в магазин, где была оформлена покупка, или к уполномоченному изготовителем лицу: ООО Дом Игрушки "Макси Тойз". Адрес: 125212, г. Москва, Головинское шоссе, д.10Б, этаж 2, офис Н106-Н110. Тел. +7 (499) 551-50-83. E-mail: info@maxitoys.ru.

**Наименование изделия: Беговел MAXISCOO**

Серия: \_\_\_\_\_

Артикул: \_\_\_\_\_

Торговая организация \_\_\_\_\_

Накладная (чек) № \_\_\_\_\_

Дата продажи: " \_\_\_\_ " \_\_\_\_\_ 20 \_\_\_\_ г.

Печать торговой организации и подпись продавца:

\_\_\_\_\_  
М.П.

**С условиями гарантийного обслуживания и правилами эксплуатации ознакомлен. При покупке изделие было проверено, исправно и не имело внешних повреждений. Изделие получено в технически исправном состоянии и полной комплектации.**

Ф.И.О. покупателя \_\_\_\_\_ Подпись покупателя \_\_\_\_\_

# УСЛОВИЯ ГАРАНТИЙНОГО ОБСЛУЖИВАНИЯ

- 1)** Гарантия распространяется на отсутствие производственного брака и действует в течение 12 (двенадцати) месяцев со дня продажи.
- 2)** Гарантия предусматривает бесплатное устранение всех неисправностей, возникших по вине производителя в течение гарантийного срока.
- 3)** Гарантия действительна только при наличии накладной (чека) на отпуск товара и правильно заполненного гарантийного талона: указано наименование и артикул изделия, место продажи, проставлена дата продажи, имеется печать торговой организации, подпись продавца и покупателя. Копии талона не дают право на гарантийный ремонт или замену.
- 4)** Необходимым условием для предъявления претензий об обмене или о возмещении стоимости является первоначальная комплектность изделия: упаковочные принадлежности (в т.ч. коробка), инструмент для сборки (при наличии в комплекте), крепежные элементы, запасные части и пр.
- 5)** Данная гарантия распространяется только на дефектный компонент, а не на беговел целиком.
- 6)** Гарантия покрывает расходы только на работу и запасные части. Стоимость транспортных и почтовых расходов, страховки и отгрузки изделия для ремонта гарантией не покрываются.
- 7)** Гарантия не распространяется:
  - на расходные материалы и детали, подверженные естественному износу (колеса, втулки, подшипники, ручки и т.д.), а также на неисправности изделия, вызванные этим видом износа;
  - механические повреждения изделия;
  - дефекты, вызванные перегрузкой, неправильной или небрежной эксплуатацией, воздействием высоких температур на пластмассовые и другие не термостойкие части изделия, воздействием химических веществ, действием непреодолимой силы (пожар, наводнение, удар молнии и пр.).
- 8)** Гарантия не распространяется на повреждения, вызванные:
  - несоблюдением описанных в инструкции мер предосторожности и инструкций по использованию;
  - самостоятельным ремонтом или заменой частей изделия, осуществленных не уполномоченным на то лицом или сервисным центром.
- 9)** Под действие гарантии не попадают работы по сборке, плановой замене запчастей, периодическому обслуживанию изделия.
- 10)** Товар принимается только в чистом виде.



Импортер/Уполномоченное изготовителем лицо:  
ООО Дом Игрушки "Макси Тойз".

Адрес: 125212, г. Москва, Головинское шоссе, д.10Б,  
этаж 2, офис Н106-Н110. Тел. +7 (499) 551-50-83. E-mail: [info@maxitoys.ru](mailto:info@maxitoys.ru).

[www.maxiscoo.ru](http://www.maxiscoo.ru)