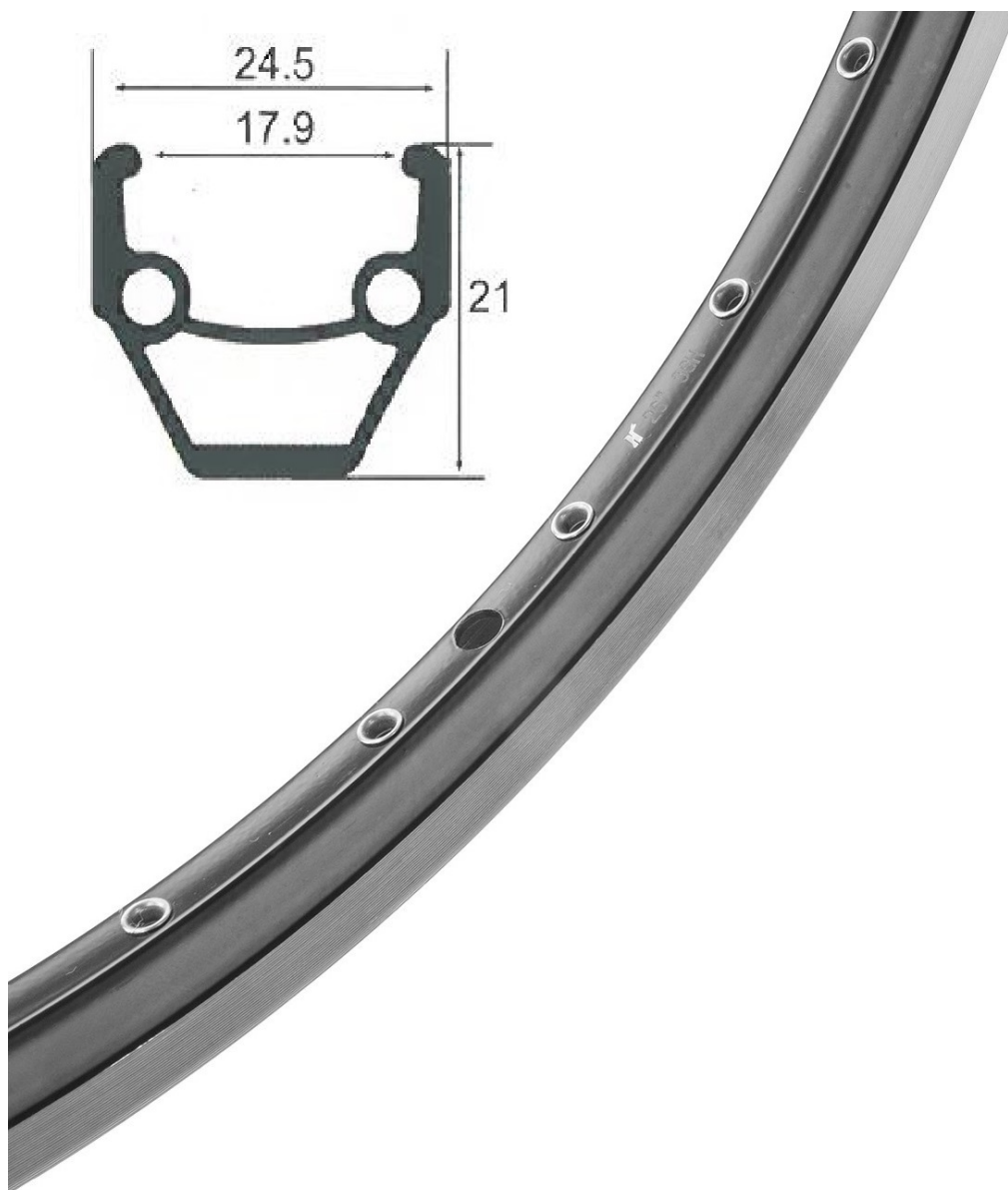


Обод HLQC-02AB 26"х36H пистонированный (арт. 134927)



Общая оценка: ★★★★★

950 ₺

Характеристики

Марка:	Stels
Модель:	HLQC-02AB
Материал:	Алюминий
Особенности:	двойной профиль, на 36 спиц 14G, фрезерованные боковины, пистонированный
Размеры (выпускаемые):	26"
Производство:	Китай

Описание

Качественный алюминиевый обод HLQC-02AB подходящий для сборки колеса горного велосипеда 26 дюймов. Обод готов к активному катанию на пересеченной местности за счет усиленного двойного профиля 21x24,5 мм. Его внутренняя ширина составляет 17,9 мм. Имеет 36 пистонированных отверстий, снижающих появление восьмерок на колесе. Фрезерованные стенки подойдут для ободных тормозов. Цвет: черный.

Спецификации

Марка:	Stels
Модель:	HLQC-02AB
Материал:	Алюминий
Особенности:	двойной профиль, на 36 спиц 14G, фрезерованные боковины, пистонированный
Размеры (выпускаемые):	26"
Производство:	Китай
Цвета (выпускаемые):	черный
Цвет в наличии:	Черный

[Перейти в карточку товара](#)

© 2004-2024 [ВелоСклад.ру](#)

Адрес: г. Москва, м. Пражская, Варшавское Шоссе, д129 к2 этаж2

Телефон: +7 (495) 221-64-63