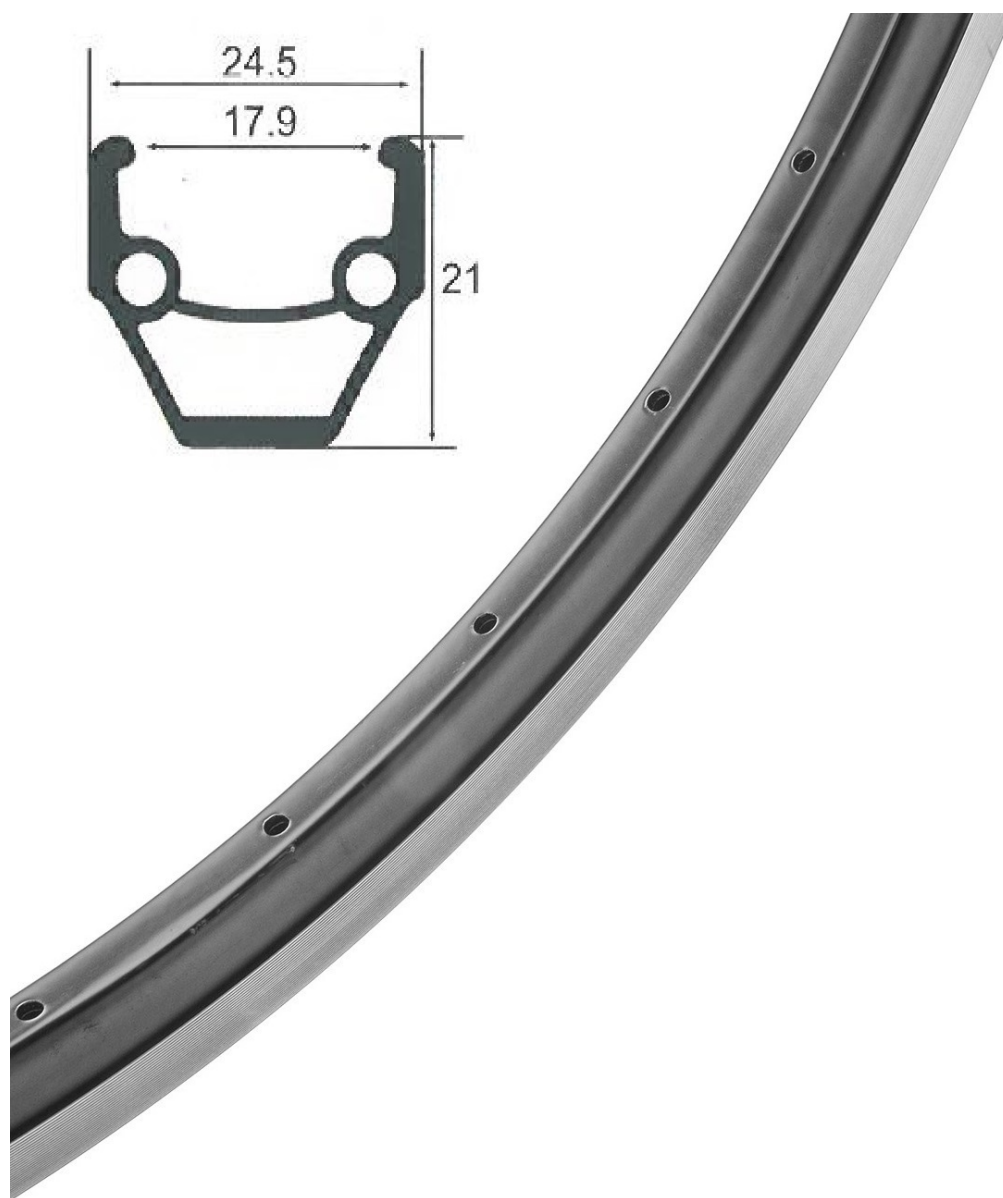


Обод HLQC-02AB 26"х36H (арт. 134923)



Общая оценка: ★★★★★

850 ₺

Характеристики

Марка:	Stels
Модель:	HLQC-02AB
Материал:	Алюминий
Особенности:	двойной профиль, на 36 спиц 14G, фрезерованные боковины
Размеры (выпускаемые):	26"
Производство:	Китай

Описание

Прочный обод HLQC-02AB 26" изготовлен из алюминиевого сплава и подходит для сборки качественного колеса на ваш горный байк. Имеет двойной профиль размерами 21x24,5 мм с внутренней шириной 17,9 мм и 36 отверстий для спиц калибра 14G. Стенки фрезерованные, подходят для использования ободных тормозов V-brake. Цвет - черный.

Спецификации

Марка:	Stels
Модель:	HLQC-02AB
Материал:	Алюминий
Особенности:	двойной профиль, на 36 спиц 14G, фрезерованные боковины
Размеры (выпускаемые):	26"
Производство:	Китай
Цвета (выпускаемые):	серый
Цвет в наличии:	Серебристый

[Перейти в карточку товара](#)

© 2004-2024 [ВелоСклад.ру](#)

Адрес: г. Москва, м. Пражская, Варшавское Шоссе, д129 к2 этаж2

Телефон: +7 (495) 221-64-63