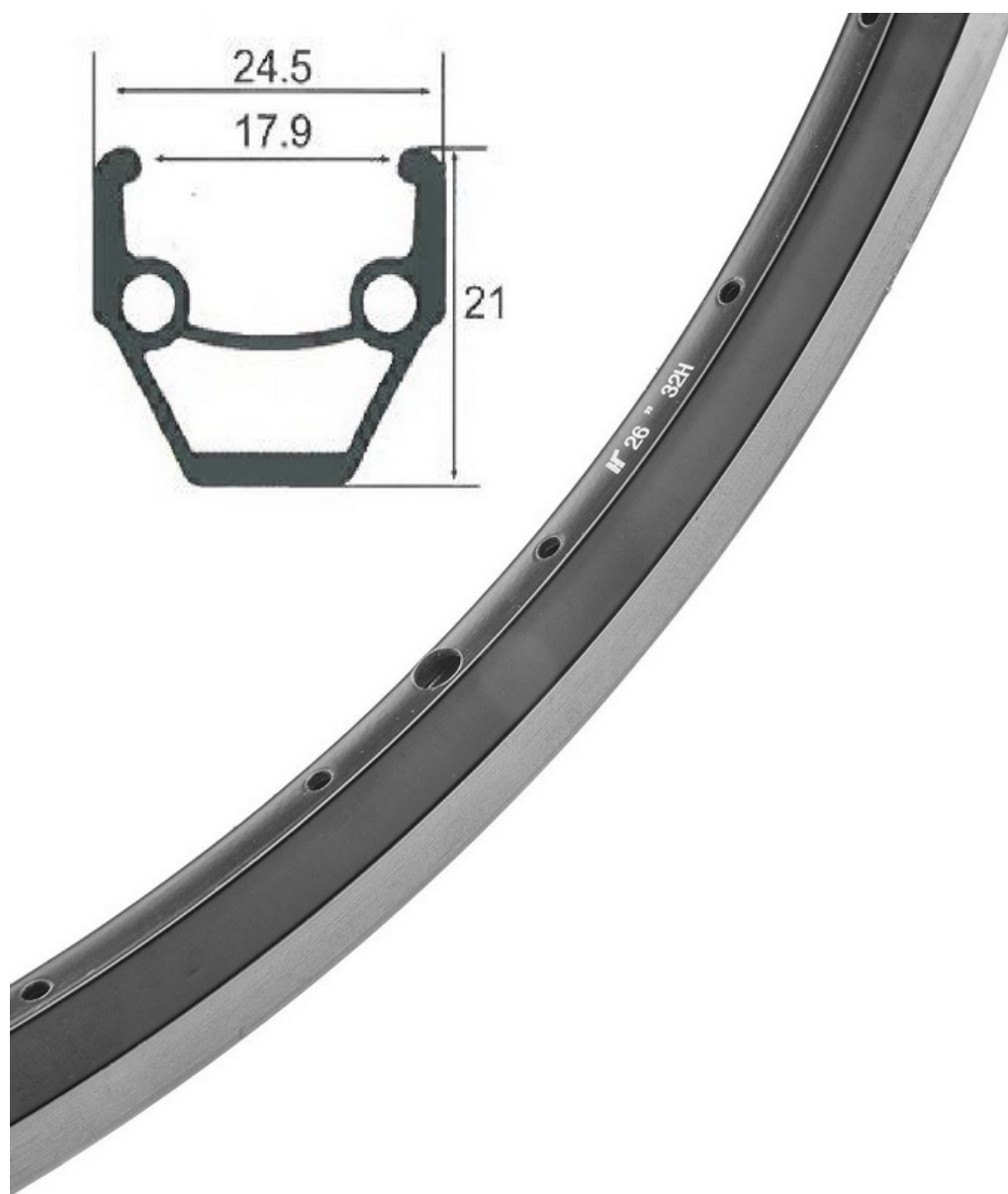


Обод HLQC-02AB 26"х32H (арт. 134850)



Общая оценка: ★★★★★

850 ₺

Характеристики

Марка:	Stels
Модель:	HLQC-02AB
Материал:	Алюминий
Особенности:	двойной профиль, на 32 спицы 14G, фрезерованные боковины
Цвета (выпускаемые):	черный

Описание

Обод HLQC-02AB подходит для сборки качественного и надежного колеса для вашего горного велосипеда. Он сделан из алюминиевого сплава, имеет двойной профиль. Внешние размеры: 21x24,5 мм. Внутренняя ширина обода - 17,9 мм. На стенках предусмотрены 32 отверстия под спицы калибра 14G. Фрезерованные боковины позволяют использовать этот обод под ободные тормоза V-brake. Цвет - черный.

Спецификации

Марка:	Stels
Модель:	HLQC-02AB
Материал:	Алюминий
Особенности:	двойной профиль, на 32 спицы 14G, фрезерованные боковины
Цвета (выпускаемые):	черный
Цвет в наличии:	Черный

[Перейти в карточку товара](#)

© 2004-2024 ВелоСклад.ру

Адрес: г. Москва, м. Пражская, Варшавское Шоссе, д129 к2 этаж2

Телефон: +7 (495) 221-64-63